

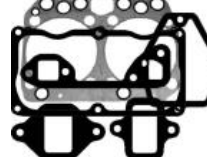
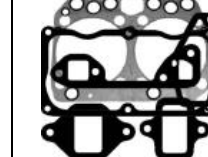


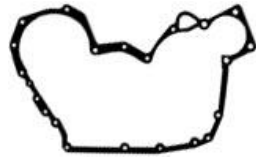


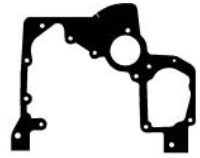
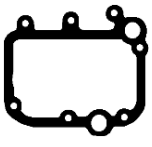
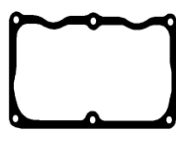

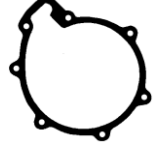


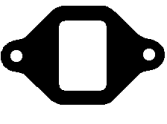








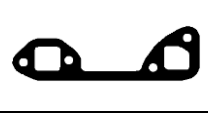













# MAN MOTOR





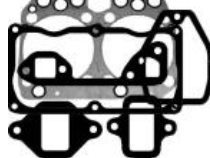

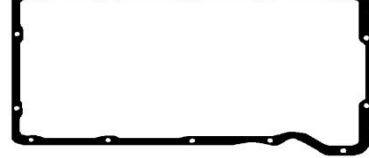

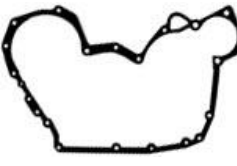

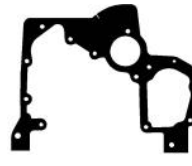

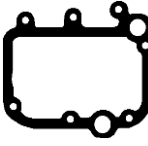
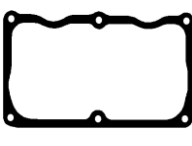
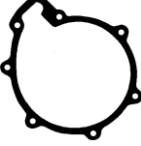

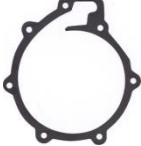






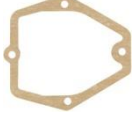


















# BÖLÜMÜ

FOR MAN		D.0224(0824) D. ( 12.153 )			
					
0824.050	0836.050	0224.101	0824.101	0824.060	
					
0826.109	0826.011	0824.112	0824.010	0826.010	
					
0826.070	0826.080	0824.131	0826.131	0826.013	
					
0826.150	0826.160	366.501	366.502	366.500	0826.089
					
0826.069	0826.239	0826.068	0826.234	0826.203	
					
0826.155	0826.260	0826.251	0826.014	0826.235	401.504
					
0826.243	0826.236	0826.237	0826.240	401.505	



İMSP OTOMOTİV MOTORLU ARAÇLAR SAN. TİC. LTD. ŞTİ.  
 MERKEZ:İ.O.S.B DOLAPDERE SAN SİT 17.ADA NO:17  
 İKİTELLİ BAŞAKŞEHİR / İSTANBUL  
 Tel: +90(212) 549 32 41 -42 FAX:+90(212) 549 32 46  
 ŞUBE:O.S.S. SERHAT MAH. 1161 SOK. NO:14 YENİMAHALLE / ANKARA  
 TEL:+90(553) 848 34 53 - +90(553) 847 34 53  
 e-mail:imspoto@hotmail.com e-mail:imspankara@hotmail.com  
 www.imsp.com.tr

FOR MAN		D.0224 (0824)	D. ( 12.153 )	
IMSP Ref	ORJ. REF.	ÜRÜN ADI	Birim	
0224.100		Full Takım Conta (Ø102 4 Cyl)	Tk	
0824.100		Full Takım Conta (Ø108 4 Cyl)	Tk	
0824.100.1		Full Takım Conta (Ø108 4 Cyl Orj.)	Tk	
0824.101		Üst Takım Conta (Ø102)	Tk	
0826.101		Üst Takım Conta (Ø108)	Tk	
0826.101.1	51009006628	Üst Takım Conta (Ø108 Orj.)	Tk	
0824.102		Yarım Takım Conta	Tk	
0824.104		Yarım Takım Conta (Lastik / Pullu)	Tk	
0824.105		Full Takım Conta (Silindir K.Conta Hariç)	Tk	
0824.050	51039010379	Silindir Kapak Conta (Ø102)	Ad	
0836.050	51039010379	Silindir Kapak Conta (Ø108 / Özel Üretim )	Ad	
0824.060	51059040171	Karter Conta (4 Cyl)	Ad	
0826.070	51059010102	Yağ Radyatör Conta (Eski Tip)	Ad	
0824.080	51039050155	Supap Kapak Conta (Telli Klingrit / 1 Takım x 2 Adet )	Tk	
0836.080	51039050155	Supap Kapak Conta (Nbr Metal Orj Tip. 1 Takım x 3 Adet )	Tk	
0826.086	51966010474	Supap Kapak Havalandırma Conta	Ad	
0826.089		Supap Kapak Yağ Tıpa Conta	Ad	
0826.010	51019030305	Eksantrik Kapak Conta (Klingrit)	Ad	
0826.010.2	51019030305	Eksantrik Kapak Conta (Telli Klingrit)	Ad	
0824.010	51019030297	Ön Göğüs Conta (Klingrit)	Ad	
0824.010.2	51019030297	Ön Göğüs Conta (Telli Klingrit)	Ad	
0826.011	51019030246	Eksantrik Kapak Conta (Klingrit )	Ad	
0826.011.2	51019030246	Eksantrik Kapak Conta (Telli Klingrit )	Ad	
0826.109.2		Eksantrik Kapak Conta Seti (Telli Klingrit)	Tk	
0826.013	51019030295	Conta	Ad	
0826.014	51019030294	Conta	Ad	
0826.068		Conta	Ad	
0826.069		Conta	Ad	
0824.112	51019030273	Volant Muhafaza Conta	Ad	
0824.131	51069010119	Devirdaim Conta	Ad	
0826.131	51069010119	Devirdaim İç Conta	Ad	
0826.131.1		Devirdaim Conta	Ad	
0826.150	51089020179	Emme Manifold Conta	Ad	
0826.155	51089020139	Emiş Boru Conta	Ad	
0826.160	51089010027	Egzoz Manifold Conta	Ad	
0826.203	51069030030	Su Boru Conta (Klingrit)	Ad	
0826.203.2	51069030030	Su Boru Conta (Telli Klingrit)	Ad	
0826.236	06562590033	Karter Yan Conta	Ad	
280.601		Şanzıman Kapak Conta	Ad	
280.602		Şanzıman Kapak Conta	Ad	
366.500		Türbün Takım Conta	Tk	
366.501	51099010051	Türbün Conta (Dikdörtgen)	Ad	
366.502	51099010036	Türbün Conta (Kare)	Ad	



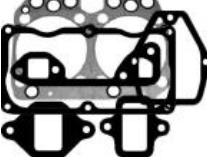

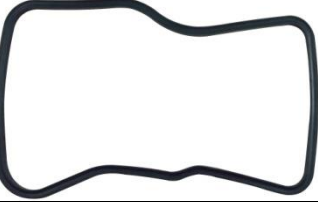

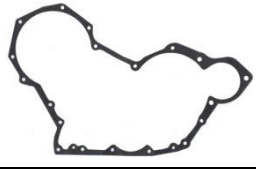


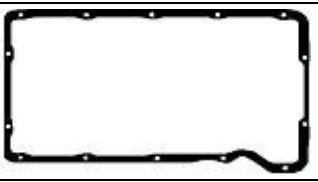
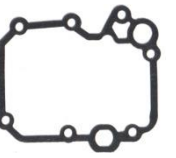
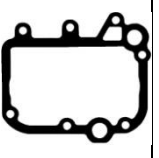

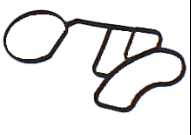
























FOR MAN		D.(0226.0826)			SL.(232.222.26.230.26.270)	
						
0824.050	0836.050	0224.101	0824.101	0826.060		
						
0826.109	0826.011	0824.112	0826.010	0826.112		
						
0826.070	0826.080	0826.131	0826.132	0826.131.1		
						
0826.155	0826.234	0826.260	0826.013	280.601	280.602	0826.089
						
0826.203	0826.069	0826.150	0826.160	366.501	366.502	366.500
						
0826.014	0826.251	0826.235	0826.239	0826.068	401.504	401.505
						
0826.243	0826.236	0826.237	0826.240			



İMSP OTOMOTİV MOTORLU ARAÇLAR SAN. TİC. LTD. ŞTİ.  
 MERKEZ:İ.O.S.B DOLAPDERE SAN SİT 17.ADA NO:17  
 İKİTELLİ BAŞAKŞEHİR / İSTANBUL  
 Tel: +90(212) 549 32 41 -42 FAX:+90(212) 549 32 46  
 ŞUBE:O.S.S. SERHAT MAH. 1161 SOK. NO:14 YENİMAHALLE / ANKARA  
 TEL:+90(553) 848 34 53 - +90(553) 847 34 53  
 e-mail:imspoto@hotmail.com e-mail:imspankara@hotmail.com  
 www.imsp.com.tr

FOR MAN		D0226.0826 SL232.222.26.230.26.270		
İMSP Ref	ORJ. REF.	ÜRÜN ADI	Birim	
0826.100		Full Takım Conta (Ø108 6 Cyl)	Tk	
0826.100.1		Full Takım Conta (Ø108 6 Ctl Orj.)	Tk	
0824.101		Üst Takım Conta (Ø102)	Tk	
0826.101		Üst Takım Conta (Ø108)	Tk	
0826.101.1	51009006628	Üst Takım Conta (Ø108 Orj.)	Tk	
0826.102		Yarım Takım Conta	Tk	
0826.104		Yarım Takım Conta (Lastik / Pullu )	Tk	
0826.105		Yarım Takım Conta (Silindir K. Conta Hariç )	Tk	
0824.050	51039010379	Silindir Kapak Conta (Ø102)	Ad	
0836.050	51039010379	Silindir Kapak Conta (Ø108 / Özel Üretim )	Ad	
0826.050		Silindir Kapak Conta (Ø108)	Ad	
0826.060	51059040139	Karter Conta (6 Cyl)	Ad	
0826.070	51059010102	Yağ Radyatör Conta (Eski Tip)	Ad	
0826.070.1		Yağ Radyatör Conta	Ad	
0826.070.2		Yağ Radyatör Conta (Telli)	Ad	
0826.080	51039050155	Supap Kapak Conta (Telli Klingrit / 1Takım x 3 Adet)	Tk	
0836.080	51039050155	Supap Kapak Conta (Nbr Metal / Orj Tip / 1 Takım x 3 Adet )	Tk	
0826.086	51966010474	Supap Kapak Havalandırma Conta	Ad	
0826.089		Supap Kapak Yağ Tıpa Conta	Ad	
0826.010	51019030305	Eksantrik Kapak Conta (Klingrit)	Ad	
0826.010.2	51019030305	Eksantrik Kapak Conta (Telli Klingrit)	Ad	
0824.010	51019030297	Ön Göğüs Conta (Klingrit)	Ad	
0824.010.2	51019030297	Ön Göğüs Conta (Telli Klingrit)	Ad	
0826.011	51019030246	Eksantrik Kapak Conta (Klingrit)	Ad	
0826.011.2	51019030246	Eksantrik Kapak Conta (Telli Klingrit)	Ad	
0826.013	51019030295	Conta	Ad	
0826.014	51019030294	Conta	Ad	
0826.068		Conta	Ad	
0826.069		Conta	Ad	
0826.109.2		Eksantrik Kapak Conta Seti (Telli Klingrit)	Tk	
0824.112	51019030273	Volant Muhafaza Conta	Ad	
0826.112	51019030273	Volant Muhafaza Conta	Ad	
0824.131	51069010119	Devirdaim Conta	Ad	
0826.131	51069010119	Devirdaim İç Conta	Ad	
0826.132	51069010118	Devirdaim Dış Conta	Ad	
0826.150	51089020179	Emme Manifold Conta	Ad	
0826.151	51089020179	Emme Manifold Conta (Alüminyum)	Ad	
0826.155	51089020139	Emiş Boru Conta	Ad	
0826.160	51089010027	Egzoz Manifold Conta	Ad	
0826.203	51069030030	Su Boru Conta (Klingrit)	Ad	
0826.203.2	51069030030	Su Boru Conta (Telli Klingrit)	Ad	
0826.236	06562590033	Karter Yan Conta	Ad	
280.601		Şanzıman Kapak Conta	Ad	
280.602		Şanzıman Kapak Conta	Ad	
366.500		Türbün Takım Conta	Tk	
366.501	51099010051	Türbün Conta (Dikdörtgen)	Ad	
366.502	51099010036	Türbün Conta (Kare)	Ad	




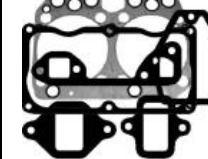





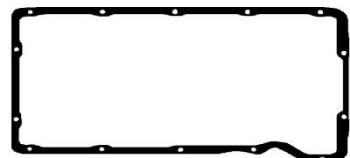
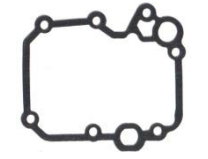
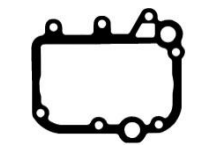




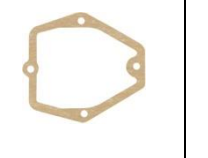
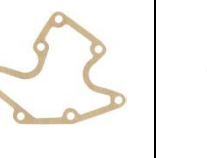
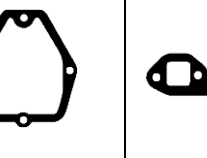
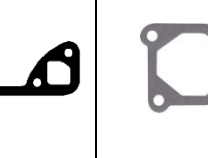



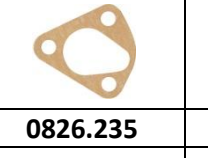
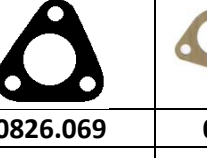






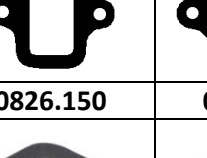











FOR MAN		MAN 12.163 D0834 TEMSA POWER BUS				
						
0824.050	0836.050	0224.101	0824.101	0834.060		
						
0836.010	0836.011	0824.112	0826.112	0824.060		
						
0834.070	0836.070	0826.080	0834.071	0836.131	0826.013	0826.089
						
0826.203	0826.260	0826.251	0826.234	0826.235	0826.069	0836.014
						
0826.155	0826.150	0826.160	366.501	366.502	366.500	401.504
						
0826.239	0826.068	0826.243	0826.236	0826.237	0826.240	401.505



İMSP OTOMOTİV MOTORLU ARAÇLAR SAN. TİC. LTD. ŞTİ.  
 MERKEZ:İ.O.S.B DOLAPDERE SAN SİT 17.ADA NO:17  
 İKİTELLİ BAŞAKŞEHİR / İSTANBUL  
 Tel: +90(212) 549 32 41 -42 FAX:+90(212) 549 32 46  
 ŞUBE:O.S.S. SERHAT MAH. 1161 SOK. NO:14 YENİMAHALLE / ANKARA  
 TEL:+90(553) 848 34 53 - +90(553) 847 34 53  
 e-mail:imspoto@hotmail.com e-mail:imspankara@hotmail.com  
 www.imsp.com.tr

FOR MAN		MAN 12.163 D0834 TEMSA POWER BUS		
İMSP Ref	ORJ. REF.	ÜRÜN ADI	Birim	
0834.100		Full Takım Conta (Ø108 /12.163)	Tk	
0834.100.1		Full Takım Conta (Ø108 /12.163 Orj.)	Tk	
0834.100.2		Full Takım Conta (Ø108 Power Bus) (Klingrit)	Tk	
0834.100.3		Full Takım Conta (Ø108 Powe Bus Orj.) (Klingrit)	Tk	
0826.101		Üst Takım Conta (Ø108)	Tk	
0826.101.1	51009006628	Üst Takım Conta (Ø108 Orj.)	Tk	
0834.102		Yarım Takım Conta	Tk	
0834.104		Yarım Takım Conta (Lastik / Pullu)	Tk	
0834.105		Full Takım Conta (Silindir K. Conta Hariç) (12,163)	Tk	
0834.102.1		Yarım Takım Conta (Power Bus) (Klingrit)	Tk	
0834.104.1		Yarım Takım Conta (Power Bus ( Lastik / Pullu) (Klingrit)	Tk	
0834.105		Full Takım Conta (Skc Hariç)	Tk	
0834.105.1		Full Takım Conta (Power Bus ( Silindir K.Conta Hariç ) (Klingrit)	Tk	
0836.050	51039010379	Silindir Kapak Conta (Ø108 / Özel Üretim)	Ad	
0824.060	51059040171	Karter Conta (4 Cyl)	Ad	
0834.060	51059040197	Karter Conta (4 Cyl Lastik)	Ad	
0834.070	51059010102	Yağ Radyatör Conta (12.180)	Ad	
0834.070.1		Yağ Radyatör Conta (12.180)	Ad	
0836.070		Yağ Radyatör Conta	Ad	
0836.070.1	51059010102	Yağ Radyatör Conta(Nbr Metal)	Ad	
0834.071	51965010629	Yağ Filtre Kütük Lastiği	Ad	
0824.080	51039050155	Supap Kapak Conta (Telli Klingrit / 1 Takım x 2 Adet )	Tk	
0834.080	51039050155	Supap Kapak Conta (Nbr Metal / Orj Tip / 1 Takım x 2 Adet )	Tk	
0824.083	51039050155	Supap Kapak Contası (Klingrit / 1 Takım x 2 Adet)	Ad	
0826.086	51966010474	Supap Kapak Havalandırma Conta	Ad	
0826.089		Supap Yağ Kapak Conta	Ad	
0836.010	51019030305	Ön Göğüs Conta (Klingrit)	Ad	
0836.010.1	51019030305	Ön Göğüs Conta (Orj. Nbr Metal)	Ad	
0836.011	51019030246	Eksantrik Kapak Conta (Dış Klingrit)	Ad	
0836.011.2	51019030246	Eksantrik Kapak Conta (Telli Klingrit)	Ad	
0826.013	51019030295	Conta	Ad	
0836.014	51019030294	Conta	Ad	
0824.112	51019030273	Volant Muhafaza Conta	Ad	
0824.112.2	51019030273	Volant Muhafaza Conta (Telli Klingrit)	Ad	
0826.112	51019030273	Volant Muhafaza Conta	Ad	
0826.112.2	51019030273	Volant Muhafaza Conta (Telli Klingrit)	Ad	
0836.131	51019010119	Devirdaim İç Conta	Ad	
0826.132	51019010118	Devirdaim Dış Conta	Ad	
0826.150	51089020179	Emme Manifold Conta	Ad	
0826.151	51089020179	Emme Manifold Conta (Alüminyum)	Ad	
0826.155	51089020139	Emiş Boru Conta	Ad	
0826.160	51089010027	Egzoz Manifold Conta	Ad	
0826.203	51069030030	Su Boru Conta (Klingrit)	Ad	
0826.203.2	51069030030	Su Boru Conta (Telli Klingrit)	Ad	
0826.236	06562590033	Karter Yan Conta	Ad	
0826.240	51966010546	Yağ Soğutucu Conta	Ad	
0826.241		Conta	Ad	
0826.260	5106904023	Termostat Conta	Ad	
0834.501		Türbün Conta	Ad	
366.500		Türbün Takım Conta	Tk	
366.501	51099010051	Türbün Conta (Dikdörtgen)	Ad	
366.502	51099010036	Türbün Conta (Kare)	Ad	
366.600		Enjektör Kütük Lastiği	Ad	









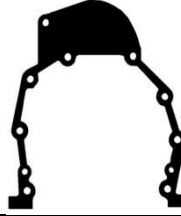
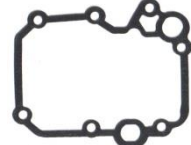
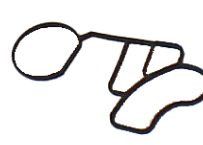
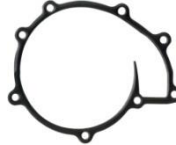
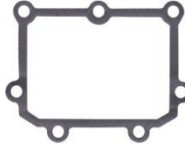



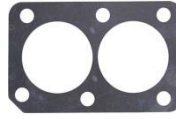

















FOR MAN	MAN 32.270 / D.0836 AS HIEX COBRA - TEZELLER					
						
0824.050	0836.050	0224.101	0824.101	0836.060		
						
0836.010	0836.011	0836.112	0826.112	0826.060		
						
0834.070	0836.070	0826.080	0824.112	0834.071	0836.131	
						
0826.089	0826.013	0826.089	0826.203	0826.260	0826.251	0826.234
						
0826.235	0826.069	0836.014	0826.239	0826.068	0826.243	0826.236
						
0826.155	0826.150	0826.160	366.501	366.502	366.500	401.504
						
0826.237	0826.240	401.505	0836.012			





İMSP OTOMOTİV MOTORLU ARAÇLAR SAN. TİC. LTD. ŞTİ.  
 MERKEZ:İ.O.S.B DOLAPDERE SAN SİT 17.ADA NO:17  
 İKİTELLİ BAŞAKŞEHİR / İSTANBUL  
 Tel: +90(212) 549 32 41 -42 FAX:+90(212) 549 32 46  
 ŞUBE:O.S.S. SERHAT MAH. 1161 SOK. NO:14 YENİMAHALLE / ANKARA  
 TEL:+90(553) 848 34 53 - +90(553) 847 34 53  
 e-mail:imspoto@hotmail.com e-mail:imspankara@hotmail.com  
 www.imsp.com.tr




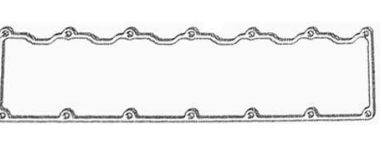




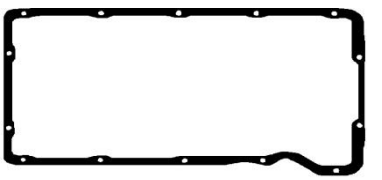
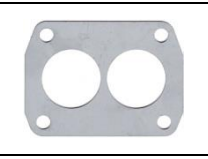
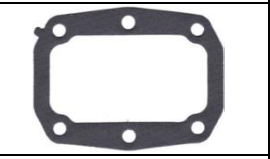
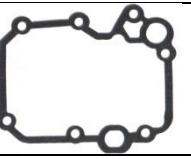
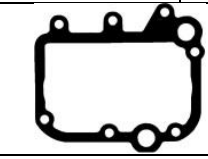
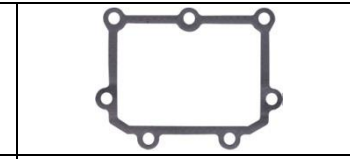










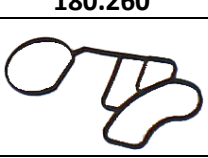
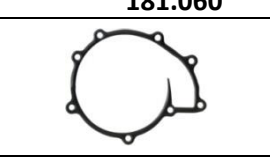
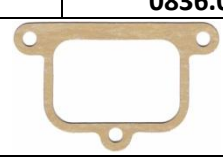
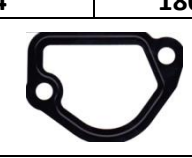
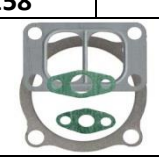






FOR MAN		MAN 32.270 / D. 0836 AS HIEX COBRA - TEZELLER		
IMSP Ref	ORJ. REF.	ÜRÜN ADI	Birim	
0836.100		Full Takım(Ø108 32.270)	Tk	
0836.100.1		Full Takım(Ø108 32.270 Orj.)	Tk	
0836.100.2		Full Takım(Ø108 Power Bus) (Klingrit)	Tk	
0836.100.3		Full Takım(Ø108 Power Bus Orj.) (Klingrit)	Tk	
0826.101		Üst Takım Conta (Ø108 Yerli Skc + Supap Keçeli)	Tk	
0826.101.1	51009006628	Üst Takım Conta (Ø108 Orj.Skc + Supap Keçeli)	Tk	
0836.102		Yarım Takım Conta	Tk	
0836.104		Yarım Takım Conta (Lastik / Pullu)	Tk	
0836.105		Full Takım Conta (Silindir Conta Hariç ) 32,270	Tk	
0836.102.1		Yarım Takım Conta (Tezeller / Cobra / Otobüs) (Klingrit)	Tk	
0836.104.1		Yarım Takım Conta (Lastik / Pullu)	Tk	
0836.105.1		Full Takım Conta (Silindir K.Conta Hariç) (Cobra/Tezeller)	Tk	
0836.050	51039010379	Silindir Kapak Conta (Ø108 / Özel Üretim)	Ad	
0836.060	51059040195	Karter Conta	Ad	
0826.060	51059040139	Karter Conta (6 Cyl)	Ad	
0834.070	51059010102	Yağ Radyatör Conta (12.180)	Ad	
0836.070		Yağ Radyatör Conta	Ad	
0836.070.1	51059010102	Yağ Radyatör Conta (Nbr Metal)	Ad	
0834.071		Yağ Filtre Kütük Lastiği	Ad	
0826.080	51039050155	Supap Kapak Conta (Telli Klingrit / 1Takım x 3 Adet)	Ad	
0836.080	51039050155	Supap Kapak Conta (Nbr Metal / Orj Tip / 1 Takım x 3 Adet)	Ad	
0826.083	51039050155	Supap Kapak Contası (Klingrit / 1Takım x 3 Adet)	Ad	
0826.086	51966010474	Supap Kapak Havalandırma Conta	Ad	
0826.089		Supap Yağ Kapak Conta	Ad	
0836.010	51019030305	Ön Göğüs Conta (Klingrit)	Ad	
0836.010.1	51019030305	Ön Göğüs Conta (Orj. Nbr Metal)	Ad	
0836.011	51019030246	Eksantrik Kapak Conta (Dış Klingrit)	Ad	
0836.011.2	51019030246	Eksantrik Kapak Conta (Telli Klingrit)	Ad	
0836.012		Eksantrik Kapak Conta Takımı	Tk	
0826.013	51019030295	Conta	Ad	
0836.014	51019030294	Conta	Ad	
0824.112	51019030273	Volant Muhafaza Conta	Ad	
0824.112.2	51019030273	Volant Muhafaza Conta (Telli Klingrit)	Ad	
0836.112.2	51019030243	Volant Muhafaza Conta (Telli Klingrit)	Ad	
0836.112.1	51019030243	Volant Muhafaza Conta (Nbr Metal)	Ad	
0826.112	51019030273	Volant Muhafaza Conta	Ad	
0836.131	51019010119	Devirdaim İç Conta	Ad	
0826.132	51019010118	Devirdaim Dış Conta	Ad	
0826.150	51089020179	Emme Manifold Conta	Ad	
0826.155	51089020139	Emiş Boru Conta	Ad	
0826.160	51089010027	Egzoz Manifold Conta	Ad	
0826.203	51069030030	Su Boru Conta (Klingrit)	Ad	
0826.203.2	51069030030	Su Boru Conta (Telli Klingrit)	Ad	
0826.236	06562590033	Karter Yan Conta	Ad	
0826.240	51966010546	Yağ Soğutucu Conta	Ad	
0826.241		Conta	Ad	
0826.260	5106904023	Termostat Conta	Ad	
366.500		Türbün Takım Conta	Tk	
366.501	51099010051	Türbün Conta (Dikdörtgen)	Ad	
366.502	51099010036	Türbün Conta (Kare)	Ad	

FOR MAN	TEZELLER.GÜLERYÜZ.COBRA EURO 5 MAN.TGL.TGM.12.240 4CYL 6CYL				
					
0836.050	180.101	0834.060	180.080		
					
0836.010	180.011	0824.112	0836.070	0826.112	
					
0834.070	0834.071	180.131	181.158	180.155	
					
180.150	180.160	180.156	180.501	180.157	
					
180.260	180.203	0836.014	180.158	180.159	
					
181.156	181.401	181.504	401.504	401.505	
					
180.210	366.500	366.501	366.502	180.070	



İMSP OTOMOTİV MOTORLU ARAÇLAR SAN. TİC. LTD. ŞTİ.  
 MERKEZ:İ.O.S.B DOLAPDERE SAN SİT 17.ADA NO:17  
 İKİTELLİ BAŞAKŞEHİR / İSTANBUL  
 Tel: +90(212) 549 32 41 -42 FAX:+90(212) 549 32 46  
 ŞUBE:O.S.S. SERHAT MAH. 1161 SOK. NO:14 YENİMAHALLE / ANKARA  
 TEL:+90(553) 848 34 53 - +90(553) 847 34 53  
 e-mail:imspoto@hotmail.com e-mail:imspankara@hotmail.com  
 www.imsp.com.tr

FOR MAN	TEZELLER.GÜLERYÜZ.COBRA EURO 5 MAN.TGL.TGM.12.240 4CYL 6CYL		
İMSP Ref	ORJ. REF.	ÜRÜN ADI	Birim
180.100		Full Takım Conta (Man 12.180 4 Cyl)	Tk
180.100.1		Full Takım Conta (Man 12.180 4 Cyl Orj.)	Tk
180.101		Üst Takım Conta 108Ø (Orj Skc+Orj Keçe)	Tk
180.102		Yarım Takım Conta	Tk
180.104		Yarım Takım Conta (Lastik - Pullu TGL 4 Cyl)	Tk
180.104.1		Yarım Takım (Lastik - Pullu) (Tezeller/Cobra Euro 4.5 / 4 Cyl)	Tk
180.105		Full Takım Conta (Silindir K. Conta Hariç )	Tk
0836.050	51039010379	Silindir Kapak Conta (Ø108 - Özel Üretim)	Ad
0834.060	51059040197	Karter Conta (4 Cyl Lastik)	Ad
0834.070	51059010127	Yağ Radyatör Conta	Ad
0834.071		Yağ Filtre Kütük Lastiği	Ad
0836.070		Yağ Radyatör Conta	Ad
180.070	51059010135	Yağ Radyatör Conta	Ad
180.080	51039050182	Supap Kapak Conta (4 Silindir)	Ad
0836.010.1	51019030333	Ön Göğüs Conta (Nbr Metal)	Ad
180.011	51019030328	Eksantrik Kapak Conta (Klingrit)	Ad
180.011.1	51019030328	Eksantrik Kapak Conta (Nbr Metal)	Ad
0836.014	51019030298	Conta	Ad
0824.112	51019030273	Volant Muhafaza Conta	Ad
0824.112.2	51019030273	Volant Muhafaza Conta (Telli Klingrit)	Ad
180.131	51069010196	Devirdaim Conta (Klingrit)	Ad
180.131.1	51069010196	Devirdaim Conta (Nbr Metal)	Ad
180.150	51089020212	Emme Manifold Conta (Nbr Metal)	Ad
180.155	51089020203	Emiş Boru Conta	Ad
180.156	51089020203	Agr Conta	Ad
180.157		Agr Conta	Ad
180.158		Agr Conta	Ad
180.159		Conta	Ad
180.160	51089010200	Egzoz Manifold Conta	Ad
180.203	51069030030	Su Boru Conta (Klingrit)	Ad
180.210		Devirdaim Çıkış Contası	Ad
180.210.1		Devirdaim Çıkış Contası (Nbr Metal)	Ad
180.260	51069040044	Termostat Conta (Nbr Metal)	Ad
180.501		Conta	Ad
181.158		Conta	Ad
181.401.2		Conta	Ad
181.504		Türbün Conta	Ad
366.500		Türbün Takım Conta	Tk
366.501		Türbün Conta (Dikdörtgen)	Ad
366.502		Türbün Conta (Kare)	Ad
401.504	4421870180	Türbün Yağlama Conta (Ufak)	Ad
401.505	4421870080	Türbün Yağlama Conta (Büyük)	Ad

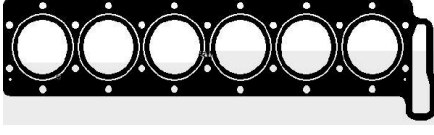


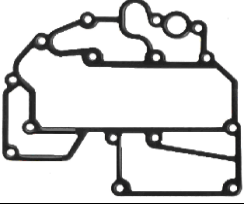
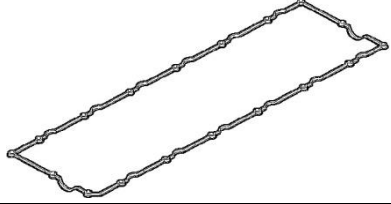
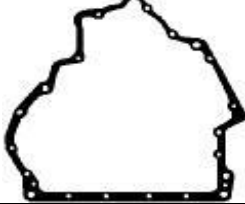
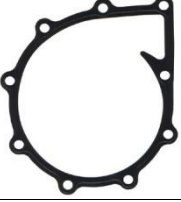
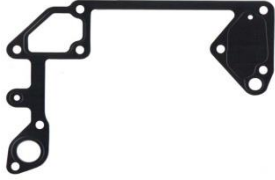




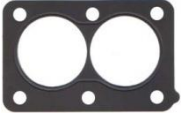









FOR MAN		TEZELLER.GÜLERYÜZ.COBRA – EURO 5 MAN.TGL.TGM.12.240 4.CYL 6 CYL			
					
0836.050	181.101	0836.060		181.080	
					
0836.010	180.011	0824.112	0826.112	0826.060	
					
181.156	181.401.2	0834.070	0836.070	181.158	
					
180.150	181.160	180.156	180.501	180.157	
					
180.260	181.060	0836.014	180.158	180.159	
					
0834.071	180.131	180.155	180.210	366.500	180.203
					
366.501	366.502	181.504	401.504	401.505	



İMSP OTOMOTİV MOTORLU ARAÇLAR SAN. TİC. LTD. ŞTİ.  
 MERKEZ:İ.O.S.B DOLAPDERE SAN SİT 17.ADA NO:17  
 İKİTELLİ BAŞAKŞEHİR / İSTANBUL  
 Tel: +90(212) 549 32 41 -42 FAX:+90(212) 549 32 46  
 ŞUBE:O.S.S. SERHAT MAH. 1161 SOK. NO:14 YENİMAHALLE / ANKARA  
 TEL:+90(553) 848 34 53 - +90(553) 847 34 53  
 e-mail:imspoto@hotmail.com e-mail:imspankara@hotmail.com  
 www.imsp.com.tr

FOR MAN		TEZELLER.GÜLERYÜZ.COBRA – EURO 5 MAN.TGL.TGM.12.240 6.CYL		
IMSP Ref	ORJ. REF.	ÜRÜN ADI	Birim	
181.100		Full Tk. (Man 12.240.Euro 5/6 Cyl)	Tk	
181.100.1		Full Tk. (Man 12.240.Eurp 5/6 Cyl Orj.)	Tk	
181.100.2		Full Tk. (Man EURO5 6 Cyl Tezeller Cobra 0826.060)	Tk	
181.100.3		Full Tk. (Man EURO5 6 Cyl Orj. Tezeller/Cobra 0826.060)	Tk	
181.102		Yarım Takım Conta (TGL 12 240)	Tk	
181.104		Yarım Takım Conta (Lastik - Pullu) (TGL 12,240 )	Tk	
181.104.1		Yarım Takım (Lastik - Pullu Tezeller Cobra Euro.5 0826.060)	Tk	
181.105		Full Tk. (Silindir K. Conta Hariç) (TGL 12.240 )	Tk	
181.105.1		Full Tk. (Silindir K. Conta Hariç) Tezeller Cobra Euro4 5/0826.060	Tk	
0836.050	51039010379	Silindir Kapak Conta (Ø108 – Özel Üretim)	Ad	
0836.060	51059040195	Karter Conta	Ad	
0826.060	51059040139	Karter Conta (6 Cyl)	Ad	
0836.070		Yağ Radyatör Conta	Ad	
0836.070.2	51059010127	Yağ Radyatör Conta (Telli)	Ad	
0834.071		Yağ Filtre Kütük Lastiği	Ad	
181.080	51039050167	Supap Kapak Conta (6 Cyl)	Ad	
0836.010.1	51019030333	Ön Göğüs Conta (Nbr Metal)	Ad	
180.011	51019030328	Eksantrik Kapak Conta (Klingrit)	Ad	
180.011.1	51019030328	Eksantrik Kapak Conta (Nbr Metal)	Ad	
0836.014	51019030298	Conta	Ad	
0824.112	51019030273	Volant Muhafaza Conta	Ad	
0824.112.2	51019030273	Volant Muhafaza Conta (Telli Klingrit)	Ad	
180.131	51069010196	Devirdaim Conta (Klingrit)	Ad	
180.131.1	51069010196	Devirdaim Conta (Nbr Metal)	Ad	
180.150	51089020212	Emme Manifold Conta (Nbr Metal)	Ad	
180.155	51089020203	Emiş Boru Conta	Ad	
180.156	51089020203	Agr Conta	Ad	
180.157		Agr Conta	Ad	
180.158		Agr Conta	Ad	
180.159		Conta	Ad	
181.160	51089010200	Egzoz Manifold Conta	Ad	
180.203	51069030030	Su Boru Conta (Klingrit)	Ad	
180.210		Devirdaim Çıkış Contası	Ad	
180.210.1		Devirdaim Çıkış Contası (Nbr Metal)	Ad	
180.260	51069040044	Termostat Conta (Nbr Metal)	Ad	
180.501		Conta	Ad	
181.060	51059040220	Karter Conta	Ad	
181.156		Conta	Ad	
181.158		Conta	Ad	
181.401.2		Conta	Ad	
181.504		Türebün Conta	Ad	
366.500		Türebün Takım Conta	Tk	
366.501		Türebün Conta (Dikdörtgen)	Ad	
366.502		Türebün Conta (Kare)	Ad	
401.504	4421870180	Türebün Ufak Yağlama Conta	Ad	
401.505	4421870080	Türebün Büyük Yağlama Conta	Ad	

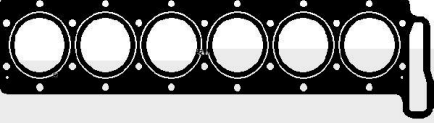


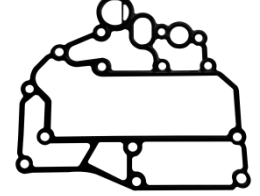
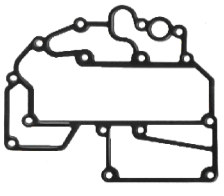
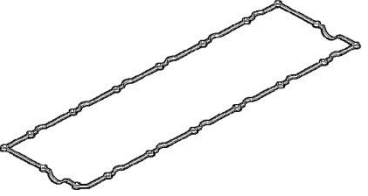

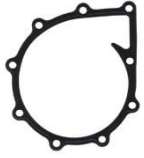


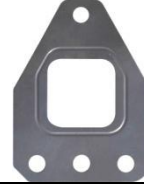
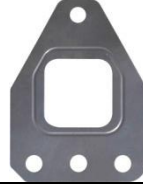


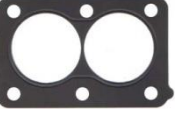
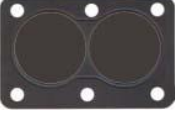


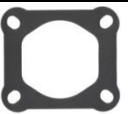












For MAN	D.2066.TGA / 19.430 COMMONRAIL / 18.310.350.390 / LF .01 & 36 / 6.CYL 10.518 CCM Ø120 D.2676.TGA / STARLLINER LF.01/05/11/12/13 /14 / LOH 01/02 / 6.CYL 12.412 CCM Ø126				
					
2066.050	2066.060	2066.061 (Lastik)			
					
2066.070	2066.080	2066.010			
					
2066.131	2066.203	2066.160	2066.161	2066.161.1	
					
2066.152	2066.155	2066.306.1	2066.261	2066.262	
					
240.501	2066.502	401.505	2066.401.2	2066.407	402.260



İMSP OTOMOTİV MOTORLU ARAÇLAR SAN. TİC. LTD. ŞTİ.  
 MERKEZ:İ.O.S.B DOLAPDERE SAN SİT 17.ADA NO:17  
 İKİTELLİ BAŞAKŞEHİR / İSTANBUL  
 Tel: +90(212) 549 32 41 -42 FAX:+90(212) 549 32 46  
 ŞUBE:O.S.S. SERHAT MAH. 1161 SOK. NO:14 YENİMAHALLE / ANKARA  
 TEL:+90(553) 848 34 53 - +90(553) 847 34 53  
 e-mail:imspoto@hotmail.com e-mail:imspankara@hotmail.com  
 www.imsp.com.tr



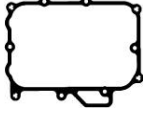

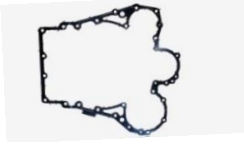




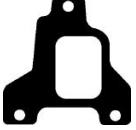









For MAN		D.2066.TGA / 19.430 COMMONRAIL / 18.310.350.390 / LF .01 & 36 / 6.CYL 10.518 CCM Ø120		
IMSP Ref	ORJ. REF.	ÜRÜN ADI	Birim	
2066.100	51009006680	Full Takım Conta Ø121 (TGA Otobüs)	Tk	
2066.100.1	51009006680	Full Takım Conta Ø121 (Orj. TGA Kamyon)	Tk	
2076.100		Full Takım Conta Ø127 (Kamyon Lastikli)	Tk	
2076.100.1		Full Takım Conta Ø127 (Orj. Otobüs) (Klingrit)	Tk	
2066.101	51009006681	Üst Takım Conta Ø121 (Yerli SKC)	Tk	
2076.101	51009006681	Üst Takım Conta Ø127 (Yerli SKC)	Tk	
2066.102		Yarım Takım Conta (Kamyon)	Tk	
2066.102.1		Yarım Takım Conta (Otobüs)	Tk	
2066.104		Yarım Takım Conta (Lastik / Pullu) Kamyon	Tk	
2066.104.1		Yarım Takım Conta (Klingrit) (Lastik - Pullu) Otobüs	Tk	
2066.050	51039010403	Silindir Kapak Conta (Yerli Ø121)	Ad	
2076.050	51039010387	Silindir Kapak Conta (Yerli Ø127)	Ad	
2066.060	51059040210	Karter Conta (Klingrit)	Ad	
2066.061	51059040212	Karter Conta (TGA Lastik)	Ad	
2066.070	51059010144	Yağ Radyatör Conta (Klingrit)	Ad	
2066.070.1	51059010160	Yağ Radyatör Conta (Nbr Metal)	Ad	
2066.080	51039050177	Supap Kapak Conta (Lastik)	Ad	
2066.010	51019050091	Eksantrik Kapak Conta (Klingrit)	Ad	
2066.010.1	51019050092	Eksantrik Kapak Conta (Nbr Metal)	Ad	
2066.130		Devirdaim Conta	Ad	
2066.131	06566310111	Devirdaim Conta (Klingrit)	Ad	
2066.131.1	06566310192	Devirdaim Conta (Nbr Metal)	Ad	
2066.152	51089010195	Agr Conta	Ad	
2066.155	51089010172	Agr Conta	Ad	
2066.160	51089010170	Egzoz Manifold Conta	Ad	
2066.161	51089010284	Egzoz Manifold Conta	Ad	
2066.161.1	51089010284	Egzoz Manifold Conta (Katlı Sac)	Ad	
2066.203	51069030061	Devirdaim Conta (Blok Tarafı Klingrit)	Ad	
2066.203.1	51069030061	Devirdaim Conta (Blok Tarafı Nbr Metal)	Ad	
2066.261	51069040039	Termostat Conta (Üst Klingrit)	Ad	
2066.261.1	51069040039	Termostat Conta (Nbr Metal)	Ad	
2066.262	51069040042	Termostat Conta (Alt Klingrit)	Ad	
2066.262.1	51069040042	Termostat Conta (Alt Nbr Metal)	Ad	
2066.306.1	51089010124	Agr Küçük Conta	Ad	
2066.401.2	51089010120	Conta (Telli Klingrit)	Ad	
2066.407		Conta	Ad	
240.501		Türbün Kare Conta	Ad	
2066.502		Türbün Kare Conta	Ad	
401.505		Turbo Yağ Boru Conta	Ad	

For MAN		D.2676.TGA/X STARLLINER LF.01/05/11/12/13 /14 / LOH 01/02 / 6.CYL 12.412 CCM Ø126				
						
2676.050 Ø127		2066.060 (BUS)		2066.061 LASTİK (TRUCK)		
						
2676.070		2066.070		2066.080		2066.010
						
2066.131	2066.203	2066.160	2066.161	2066.161.1	2066.152	
						
2066.154	2066.155	2066.156	2066.261		2066.262	
						
240.501	2066.502	401.505	2066.306.1	2066.401.2	2066.407	402.260
						
2676.061		2676.0089	2676.155	2676.170		



İMSP OTOMOTİV MOTORLU ARAÇLAR SAN. TİC. LTD. ŞTİ.  
 MERKEZ:İ.O.S.B DOLAPDERE SAN SİT 17.ADA NO:17  
 İKİTELLİ BAŞAKŞEHİR / İSTANBUL  
 Tel: +90(212) 549 32 41 -42 FAX:+90(212) 549 32 46  
 ŞUBE:O.S.S. SERHAT MAH. 1161 SOK. NO:14 YENİMAHALLE / ANKARA  
 TEL:+90(553) 848 34 53 - +90(553) 847 34 53  
 e-mail:imspoto@hotmail.com e-mail:imspankara@hotmail.com  
 www.imsp.com.tr

For MAN		D.2676.TGA/X / STARLLINER LF.01/05/11/12/13 /14 / LOH 01/02 / 6.CYL 12.412 CCM Ø126		
IMSP Ref	ORJ. REF.	ÜRÜN ADI	Birim	
2676.100	51009006680	Full Takım Conta Ø121 (TGA Kamyon)	Tk	
2676.100.1	51009006680	Full Takım Conta Ø121 (Orj. TGA Kamyon)	Tk	
2066.101	51009006681	Üst Takım Conta 121Ø / 127Ø (Yerli SKC)	Tk	
2676.101-1	51009006681	Üst Takım Conta 121Ø / Ø127 (İTHAL SKC)	Tk	
2066.102		Yarım Takım Conta (Kamyon)	Tk	
2066.102.1		Yarım Takım Conta (Otobüs)	Tk	
2066.104		Yarım Takım Conta (Lastik / Pullu) (Kamyon)	Tk	
2066.104.1		Yarım Takım Conta (Klingrit) (Lastik / Pullu) Otobüs	Tk	
2676.050	51039010403	Silindir Kapak Conta (Yerli Ø121)	Ad	
2676.050	51039010387	Silindir Kapak Conta (Yerli Ø127)	Ad	
2066.060	51059040210	Karter Conta (Klingrit)	Ad	
2066.061	51059040212	Karter Conta (TGA Lastik)	Ad	
2676.061	51059040216	Karter Conta (Lastik)	Ad	
2676.070	51059010144	Yağ Radyatör Conta (Klingrit)	Ad	
2676.070.1	51059010160	Yağ Radyatör Conta (Nbr Metal)	Ad	
2676.0089	51099050089	Esanjör Conta	Ad	
2676.155	51089020224	Emme Boru Contası	Ad	
2676.170		Egzoz Boru Contası	Ad	
2066.080	51039050177	Supap Kapak Conta (Lastik)	Ad	
240.080	51039050157	Supap Kapak Conta (Okuyucusuz)	Ad	
2066.010	51019050091	Eksantrik Kapak Conta (Klingrit)	Ad	
2066.010.1	51019050092	Eksantrik Kapak Conta (Nbr Metal)	Ad	
2066.131	06566310111	Devirdaim Conta (Klingrit)	Ad	
2066.131.1	06566310192	Devirdaim Conta (Nbr Metal)	Ad	
2066.152	51089010195	Agr Conta	Ad	
2066.154		Agr Conta	Ad	
2066.155	51089010172	Agr Conta	Ad	
2066.156		Agr Conta	Ad	
2066.160	51089010170	Egzoz Manifold Conta	Ad	
2066.161	51089010284	Egzoz Manifold Conta	Ad	
2066.161.1	51089010284	Egzoz Manifold Conta (Nbr Sac)	Ad	
2066.203	51069030061	Devirdaim Conta (Blok Tarafı Klingrit)	Ad	
2066.203.1	51069030061	Devirdaim Conta (Blok Tarafı Nbr Metal)	Ad	
2066.261	51069040039	Termostat Conta (Üst Klingrit)	Ad	
2066.261.1	51069040039	Termostat Conta (Nbr Metal)	Ad	
2066.262	51069040042	Termostat Conta (Alt Klingrit)	Ad	
2066.262.1	51069040042	Termostat Conta (Alt Nbr Metal)	Ad	
2066.306.1	51089010124	Agr Küçük Conta	Ad	
2066.401.2	51089010120	Conta (Telli Klingrit)	Ad	
2066.407	06562542203	Yağ Soğutucu Conta	Ad	
240.501	51089010182	Türbün Kare Conta	Ad	
2066.502		Türbün Kare Conta	Ad	
401.505	51966010576	Turbo Yağlama Contası	Ad	

For MAN	D2862 LE 421-422-432-432-463-631-632-633 D2868 LE 421-422-LF02-LF03-LF04-LF05-LF06-LF07				
					
2868.050	2868.080	2868.070	2868.060		
					
2868.010	2868.011	2868.112	2868.302	2868.150	
					
2868.160	2868.170	2676.502	240.501	2066.407	
					
2868.162	2868.0033	2868.0035	401.504	401.505	










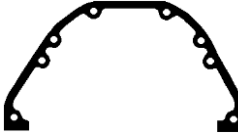

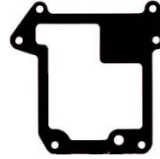



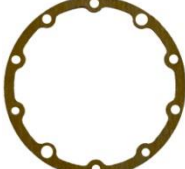
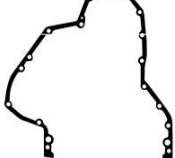

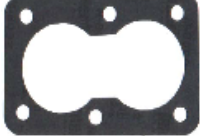






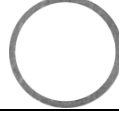















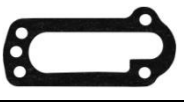


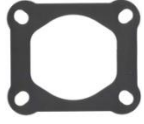






İMSP OTOMOTİV MOTORLU ARAÇLAR SAN. TİC. LTD. ŞTİ.  
MERKEZ:İ.O.S.B DOLAPDERE SAN SİT 17.ADA NO:17  
İKİTELLİ BAŞAKŞEHİR / İSTANBUL  
Tel: +90(212) 549 32 41 -42 FAX:+90(212) 549 32 46  
ŞUBE:O.S.S. SERHAT MAH. 1161 SOK. NO:14 YENİMAHALLE / ANKARA  
TEL:+90(553) 848 34 53 - +90(553) 847 34 53  
e-mail:imspoto@hotmail.com e-mail:imspankara@hotmail.com  
www.imsp.com.tr

For MAN TGX  
41 680

D2862 LE 421-422-432-432-463-631-632-633  
D2868 LE 421-422-LF02-LF03-LF04-LF05-LF06-LF07








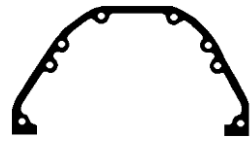





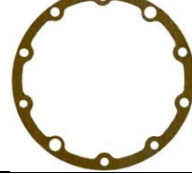
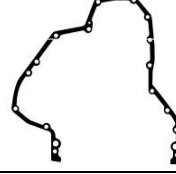








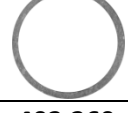






















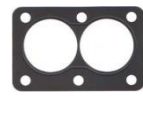
IMSP Ref	ORJ. REF.	ÜRÜN ADI	Birim	
2868.050	51039010396	Silindir Kapak Contası 129 MM	Ad	
2862.050	51039010401	Silindir Kapak Contası 133 MM	Ad	
2868.080	51039050186	Külbütör Kapağı Contası	Ad	
2868.070	51059020063	Yağ Soğutucu Conta	Ad	
2868.060	51059040208	Karter Contası V8	Ad	
2862.060	51059040209	Karter Contası V12	Ad	
2868.010	51019040013	Eksantrik Kapak Conta	Ad	
2868.010.1	51019040013	Eksantrik Kapak Conta	Ad	
2868.112	51019030331	Volant Muhafaza Conta	Ad	
2868.112.1	51019030331	Volant Muhafaza Conta	Ad	
2868.011	51966010602	Eksantrik Conta	Ad	
2868.302	51089020224	Emiş Conta	Ad	
2868.150	51089020222	Emme Manifold Contası	Ad	
2868.151	06569363004	Emiş Oringi 86x5 FKM	Ad	
2868.160	51089010190	Egzoz Manifold Contası	Ad	
2868.162	51987010120	Egzoz Manifoldt Sekmanı	Tk	
2868.170	51089010256	Egzoz Manifoldt Çıkış Contası	Ad	
2868.0033	51049020033	Sibop Keçesi	Ad	
2868.0035	51049020035	Sibop Keçesi	Ad	
2676.502	51089010209	Türbün Yuvarlak Conta	Ad	
240.501	51089010182	Türbün Kare Conta	Ad	
2066.407	06562542203	Yağ Soğutucu Conta	Ad	
401.504	51966010577	Turbo Yağlama Contası	Ad	
401.505	51966010576	Turbo Yağlama Contası	Ad	

For MAN	TGA 19.360.19.410 . 19.440 – 19.400					
						
240.050	240.101	240.010.1		240.060		
						
240.070 ACM	240.080	240.081	401.010	457.131	240.022	
						
240.0192	401.260	240.301	240.180	280.112	401.070	
						
240.305	240.303	240.304	240.306	240.307	240.400	
						
240.239	402.260	401.013	401.403	401.404	401.405	
						
401.406	401.407	401.408	401.409	401.413	401.454	
						
240.490	240.134	401.134	280.069	240.072	240.300	
						
240.150	240.160	240.501	401.502	401.504	401.505	2066.155



İMSP OTOMOTİV MOTORLU ARAÇLAR SAN. TİC. LTD. ŞTİ.  
 MERKEZ:İ.O.S.B DOLAPDERE SAN SİT 17.ADA NO:17  
 İKİTELLİ BAŞAKŞEHİR / İSTANBUL  
 Tel: +90(212) 549 32 41 -42 FAX:+90(212) 549 32 46  
 ŞUBE:O.S.S. SERHAT MAH. 1161 SOK. NO:14 YENİMAHALLE / ANKARA  
 TEL:+90(553) 848 34 53 - +90(553) 847 34 53  
 e-mail:imspoto@hotmail.com e-mail:imspankara@hotmail.com  
 www.imsp.com.tr

For MAN		TGA 19.360.19.410 . 19.440 – 19.400		
IMSP Ref	ORJ. REF.	ÜRÜN ADI	Birim	
240.100	061.691	Full Takım Conta (TGA 410)	Tk	
240.101	51009006558	Üst Takım Conta Seti (Okuyucusuz Supap)	Tk	
241.101	51009006630	Üst Takım Conta Seti (Okuyuculu Supap )	Tk	
240.102		Yarım Takım Conta (TGA)	Tk	
240.103		Yarım Takım Conta (Lastik Pul+Skc)	Tk	
240.104		Yarım Takım ( Lastik / Pullu TGA )	Tk	
240.105		Full Takım Conta (Silindir K. Conta Hariç) TGA 19460.410.390.460	Tk	
240.050	51039010338	Silindir Kapak Conta	Ad	
240.060		Karter Contası (Lastik / TG.A 19.410.19.463)	Ad	
280.069		Blok Conta	Ad	
240.070	51059010122	Yağ Radyatör Conta (Lastik)	Ad	
240.072		Yağ Filtre Kütük Conta	Ad	
421.070	4421880580	Yağ Radyatör Conta (Silikonlu)	Ad	
240.080	51039050157	Supap Kapak Conta (Okuyucusuz)	Ad	
240.081	51039050161	Supap Kapak Conta (Okuyuculu)	Ad	
240.010.1	51019010129	Ön Göğüs Conta (Nbr Metal)	Ad	
280.112	51019030252	Volant Muhafaza Conta (Telli Klingrit)	Ad	
240.134	51069010195	Deve Boynu Conta	Ad	
240.150	51089020194	Emme Manifold Conta	Ad	
240.160	51089010155	Egzoz Manifold Conta	Ad	
240.180		Aks Cer Contası	Ad	
240.239		Conta	Ad	
240.301	51089010114	AGR Bağlantı Conta (İnterkol)	Ad	
240.301.1	51089010114	AGR Bağlantı Conta (İnterkol) (Kapalı Saclı Conta Seti)	Ad	
240.303	51069010157	Emiş Yan Conta	Ad	
240.304		Agr Kapak Conta	Ad	
240.305		Agr Emiş Boru Conta	Ad	
240.306	51089010124	Agr Küçük Conta	Ad	
240.307	51069010157	Blok Yan Conta	Ad	
240.400		Conta	Ad	
240.490		İnterkol Conta	Ad	
240.490.2		İnterkol Conta (Telli Klingrit)	Ad	
240.500		Türbün Conta	Ad	
240.0192	8166440192	Çamurluk Lastiği	Ad	
240.022		Kompresör Bağlantı Conta	Ad	
401.013	4070150380	Volant Havalandırma Conta	Ad	
401.134	4422010480	Deve Boynu Conta	Ad	
401.134.2	4422010480	Deve Boynu Conta (Telli)	Ad	
401.260		Termostat Conta	Ad	
401.403	4470140180	Karter Yağ Hazne Contası	Ad	
401.405	917003036003	Retarder Su Boru Contası (V8 403)	Ad	
401.406	917003266003	Yağ Soğutucu Conta	Ad	
401.407		Conta	Ad	
401.408		Conta	Ad	
401.409		Conta	Ad	
240.501		Turbo Kare Conta	Ad	
401.502	4271440180	Türbün Yuvarlak Conta (3031.403.442)	Ad	
401.504	4421870180	Türbün Yağlama (Ufak Conta)	Ad	
401.505	4421870080	Türbün Yağlama (Büyük Conta)	Ad	
441.506	4229970040	Türbün Yağlama O.ringi	Ad	
2066.155	51089010172	Agr Conta	Ad	

For MAN	FORTUNA D.2876 LF 01.02					
						
240.050	240.101		421.070	280.060		
						
240.070 ACM	240.080	240.081	401.010	457.131	240.022	
						
240.0192	401.260	240.301	240.180	280.112	240.010.1	
						
240.305	240.303	240.304	240.306	240.307	240.400	
						
240.239	402.260	401.013	401.403	401.404	401.405	
						
401.406	401.407	401.408	401.409	401.413	401.454	
						
240.490	240.134	401.134	280.069	240.072	240.300	
						
240.150	240.160	241.501	401.502	401.504	401.505	2066.155



İMSP OTOMOTİV MOTORLU ARAÇLAR SAN. TİC. LTD. ŞTİ.

MERKEZ:İ.O.S.B DOLAPDERE SAN SİT 17.ADA NO:17

İKİTELLİ BAŞAKŞEHİR / İSTANBUL

Tel: +90(212) 549 32 41 -42 FAX: +90(212) 549 32 46

ŞUBE:O.S.S. SERHAT MAH. 1161 SOK. NO:14 YENİMAHALLE / ANKARA



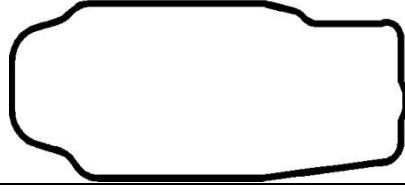
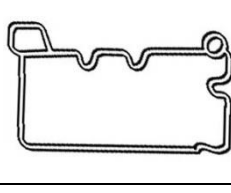



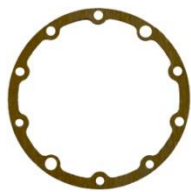
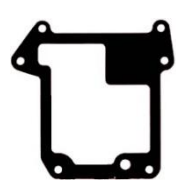
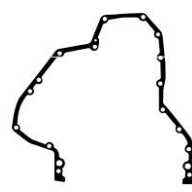








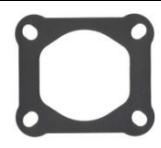










TEL: +90(553) 848 34 53 - +90(553) 847 34 53

e-mail: imspoto@hotmail.com e-mail: imspankara@hotmail.com

www.imsp.com.tr

For MAN		FORTUNA D.2876 LF 01.02		
IMSP Ref	ORJ. REF.	ÜRÜN ADI	Birim	
241.100	51009006659	Full Takım Conta (FORTUNA)	Tk	
240.101	51009006558	Üst Takım Conta Seti (Okuyucusuz Supap + Orj. Skc)	Tk	
241.101	51009006630	Üst Takım Conta Seti (Okuyuculu Supap + Orj. Skc)	Tk	
241.102		Yarım Takım Conta (FORTUNA)	Tk	
241.104		Yarım Takım Conta (Lastik / Pullu) (FORTUNA)	Tk	
241.105		Full Takım Conta (Silindir K. Conta Hariç) (FORTUNA)	Tk	
240.050	51039010338	Silindir Kapak Conta	Ad	
280.060	51059040132	Karter Conta (Klingrit)	Ad	
240.070	51059010122	Yağ Radyatör Conta (Lastik)	Ad	
421.070	4421880580	Yağ Radyatör Conta (Silikonlu)	Ad	
240.080	51039050157	Supap Kapak Conta (Okuyucusuz)	Ad	
240.081	51039050161	Supap Kapak Conta (Okuyuculu)	Ad	
240.010.1	51019010129	Ön Göğüs Conta (Nbr Metal)	Ad	
280.112	51019030252	Volant Muhafaza Conta (Telli Klingrit)	Ad	
240.134	51069010195	Deve Boynu Conta	Ad	
240.150	51089020194	Emme Manifold Conta	Ad	
240.160	51089010155	Egzoz Manifold Conta	Ad	
280.069		Blok Conta	Ad	
240.400		Conta	Ad	
240.134	51069010195	Deve Boynu Conta	Ad	
240.150	51089020194	Emme Manifold Conta	Ad	
240.160	51089010155	Egzoz Manifold Conta	Ad	
240.180		Aks Cer Contası	Ad	
240.239		Conta	Ad	
240.301	51089010114	AGR Bağlantı Conta (İnterkol)	Ad	
240.301.1	51089010114	AGR Bağlantı Conta (İnterkol) (Kapalı)	Ad	
240.303	51069010157	Emiş Yan Conta	Ad	
240.304		Agr Kapak Conta	Ad	
240.305		Agr Emiş Boru Conta	Ad	
240.306	51089010124	Agr Küçük Conta	Ad	
240.307	51069010157	Blok Yan Conta	Ad	
240.400		Conta	Ad	
240.490		İnterkol Conta	Ad	
240.490.1		İnterkol Conta	Ad	
240.0192	8166440192	Çamurluk Lastiği	Ad	
240.022		Kompresör Bağlantı Conta	Ad	
401.010	4420110080	Eksantrik Kapak Conta	Ad	
401.010.2	4420110080	Eksantrik Kapak Conta Telli	Ad	
401.013	4070150380	Volant Havalandırma Conta	Ad	
401.131	4422011080	Devirdaim Conta	Ad	
401.134	4422010480	Deve Boynu Conta	Ad	
401.134.2	4422010480	Deve Boynu Conta (Telli)	Ad	
401.260		Termostat Conta	Ad	
402.260		Termostat Conta	Ad	
401.403	4470140180	Karter Yağ Hazne Contası	Ad	
401.405	917003036003	V/8 403 Retarder Su Boru Contası	Ad	
401.406	917003266003	Yağ Soğutucu Conta	Ad	
401.407		Conta	Ad	
401.408		Conta	Ad	
401.409		Conta	Ad	
241.501		Türbün Kare Conta	Ad	
401.502	4271440180	Türbün Yuvarlak Conta (3031.403.442)	Ad	
401.504	4421870180	Türbün Yağlama Ufak Conta	Ad	
401.505	4421870080	Türbün Yağlama Büyük Conta	Ad	
2066.155		Conta	Ad	









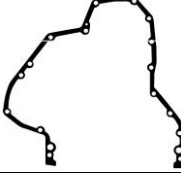




































For MAN	STARLINER / OTOBÜS MAN.TGA 19.480 / D.28.76					
						
480.050	480.101	240.060		240.070	480.080	
						
240.010.1	240.0192	240.180	240.022	280.112		
						
480.155	240.301	401.260	401.134	240.134	402.260	
						
480.150	480.160	240.501	401.502	401.504	401.505	
						
401.013	240.239	240.013	240.490	240.307	240.303	240.304



İMSP OTOMOTİV MOTORLU ARAÇLAR SAN. TİC. LTD. ŞTİ.  
 MERKEZ:İ.O.S.B DOLAPDERE SAN SİT 17.ADA NO:17  
 İKİTELLİ BAŞAKŞEHİR / İSTANBUL  
 Tel: +90(212) 549 32 41 -42 FAX:+90(212) 549 32 46  
 ŞUBE:O.S.S. SERHAT MAH. 1161 SOK. NO:14 YENİMAHALLE / ANKARA  
 TEL:+90(553) 848 34 53 - +90(553) 847 34 53  
 e-mail:imspoto@hotmail.com e-mail:imspankara@hotmail.com  
 www.imsp.com.tr






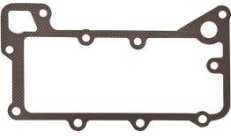



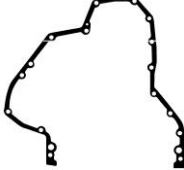

























For MAN		STARLINER / OTOBÜS MAN.TGA 19.480 / D.28.76		
IMSP Ref	ORJ. REF.	ÜRÜN ADI	Birim	Fiyat
480.100		Full Takım Conta (Orj. Skc + Orj. Supap Keçeli)	Tk	
480.101	51009006653	Üst Takım Conta	Tk	
480.102		Yarım Takım Conta	Tk	
480.104		Yarım Takım Conta (Lastik / Pullu)	Tk	
480.105		Full Takım Conta ( Silindir K. Conta Hariç )	Tk	
480.050	51039010382	Silindir Kapak Conta	Ad	
240.060		Karter Contası (Lastik / TGA 19.410.19.463)	Ad	
240.070	51059010122	Yağ Radyatör Conta (Lastik)	Ad	
421.070	4421880580	Yağ Radyatör Conta (Silikonlu)	Ad	
480.080	51039050190	Supap Kapak Conta (Okuyuculu)	Ad	
240.010.1	51019010129	Ön Göğüs Conta (Nbr Metal)	Ad	
240.010.2		Ön Göğüs Conta Telli Klingrit	Ad	
280.112	51019030252	Volant Muhafaza Conta (Telli Klingrit)	Ad	
240.134	51069010195	Deve Boynu Conta	Ad	
280.069		Blok Conta	Ad	
240.400		Conta	Ad	
240.134	51069010195	Deve Boynu Conta	Ad	
480.150	51089020202	Emme Manifold Conta (Orj. Tip / Alüminyum Silikon)	Ad	
480.155		Agr Emiş Conta	Ad	
480.160	51089010155	Egzoz Manifold Conta	Ad	
240.180		Aks Cer Contası	Ad	
240.239		Conta	Ad	
240.301	51089010114	AGR Bağlantı Conta (İnterkol)	Ad	
240.301.1	51089010114	AGR Bağlantı Conta (İnterkol) Kapalı	Ad	
240.303	51069010157	Emiş Yan Conta	Ad	
240.304		Agr Kapak Conta	Ad	
240.305		Agr Emiş Boru Conta	Ad	
240.306	51089010124	Agr Küçük Conta	Ad	
240.307	51069010157	Blok Yan Conta	Ad	
240.490		İnterkol Conta	Ad	
240.490.1		İnterkol Conta	Ad	
240.0192	8166440192	Çamurluk Lastiği	Ad	
240.022		Kompresör Bağlantı Conta	Ad	
401.013	4070150380	Volant Havalandırma Conta	Ad	
401.134	4422010480	Deve Boynu Conta	Ad	
401.134.2	4422010480	Deve Boynu Conta (Telli)	Ad	
401.260		Termostat Conta	Ad	
402.260		Termostat Conta	Ad	
240.501		Turbo Kare Conta	Ad	
401.502	4271440180	Türbün Yuvarlak Conta (3031.403.442)	Ad	
401.504	4421870180	Türbün Yağlama Ufak Conta	Ad	
401.505	4421870080	Türbün Yağlama Büyük Conta	Ad	
480.301	51089010114	Agr Conta (İnterkol)	Ad	
480.303	51069010157	Havalandırma Yan Boru Conta	Ad	
480.304		Kapak Conta	Ad	
480.306		Conta	Ad	

For MAN			D.( 2566 / 2866)		
					
280.050	281.050	280.101	281.101.1	280.060	
					
280.070	421.070		401.010	280.112	
					
280.081	280.012	280.131	401.131	280.180	280.603
					
240.022	421.150	401.160	302.170	401.501	401.502
					
401.013	280.065	280.069	401.134	401.504	401.505
					
401.260	280.490	240.490	240.303	401.403	401.404
					
401.405	401.406	401.407	401.408	401.409	401.412
					
401.413	401.454	280.068	401.500		



İMSP OTOMOTİV MOTORLU ARAÇLAR SAN. TİC. LTD. ŞTİ.  
 MERKEZ:İ.O.S.B DOLAPDERE SAN SİT 17.ADA NO:17  
 İKİTELLİ BAŞAKŞEHİR / İSTANBUL  
 Tel: +90(212) 549 32 41 -42 FAX:+90(212) 549 32 46  
 ŞUBE:O.S.S. SERHAT MAH. 1161 SOK. NO:14 YENİMAHALLE / ANKARA  
 TEL:+90(553) 848 34 53 - +90(553) 847 34 53  
 e-mail:imspoto@hotmail.com e-mail:imspankara@hotmail.com  
 www.imsp.com.tr

For MAN		D.(26.281 2566 / 2866		
IMSP Ref	ORJ. REF.	ÜRÜN ADI	Birim	Fiyat
280.100	51009006398	Full Takım Conta (Ø125 / 26280)	Tk	
281.100	51009006398	Full Takım Conta (Ø128 / 26281)	Tk	
281.105	51009006398	Full Takım Conta (Skc Hariç)	Tk	
280.101	51009006552	Üst Takım Conta (Ø125 Bakırlı Yerli Skc + Supap Keçeli)	Tk	
280.101.1	51009006552	Üst Takım Conta (Ø128 Bakırlı Yerli Skc + Supap Keçeli)	Tk	
281.101	51009006552	Üst Takım Conta (Ø125 Lastikli Yerli Skc + Supap Keçeli)	Tk	
281.101.1	51009006552	Üst Takım Conta (Ø128 Lastikli Yerli Skc + Supap Keçeli)	Tk	
280.102		Yarım Takım Conta	Tk	
280.104		Yarım Takım Conta (Lastik / Pullu)	Tk	
280.050	51039010298	Silindir Kapak Conta (125Ø Bakırlı Skc)	Ad	
280.050.1	51039010298	Silindir Kapak Conta (128Ø Bakırlı Skc)	Ad	
281.050	51039010356	Silindir Kapak Conta (125Ø Lastikli Skc)	Ad	
281.050.1	51039010356	Silindir Kapak Conta (128Ø Lastikli Skc)	Ad	
280.060	51059040132	Karter Conta	Ad	
280.061		Karter Conta (4 Parçalı)	Ad	
280.065		Emiş Conta	Ad	
280.068		Conta	Ad	
280.069	51966010168	Yan Blok Conta	Ad	
280.070	51059010119	Yağ Radyatör Conta (Dar Eski Model)	Ad	
280.081	51039050134	Supap Kapak Conta (Silikonlu)	Ad	
280.012		Ön Göğüs Conta (Telli Klingrit)	Ad	
280.112	51019030252	Volant Muhafaza Conta	Ad	
280.131	51069010147	Devirdaim Conta (Yeni Model)	Ad	
280.180	6503360180	Aks Cer Conta	Ad	
240.490		İnterkol Conta	Ad	
240.490.1		İnterkol Conta (Telli Klingrit)	Ad	
280.490		İnterkol Conta	Ad	
280.603		Direksiyon Pompa Contası	Ad	
421.070	4421880580	Yağ Radyatör Conta (Silikonlu)	Ad	
441.070		Yağ Radyatör Conta (Silikonlu)	Ad	
401.068		Karter Yağ Çubuk Conta	Ad	
401.010	4420110080	Eksantrik Kapak Conta	Ad	
401.010.2	4420110080	Eksantrik Kapak Conta (Telli)	Ad	
401.013	4070150380	Volant Havalandırma Conta	Ad	
401.131	4422011080	Devirdaim Conta	Ad	
401.134	4422010480	Deve Boynu Conta	Ad	
401.134.2	4422010480	Deve Boynu Conta (Telli)	Ad	
401.150	4421411780	Emme Manifold Conta (Patlatma)	Ad	
421.150	51089020161	Emme Manifold Conta (Alüminyum)	Ad	
401.160	4031420380	Egzoz Manifold Conta	Ad	
302.170	3551410380	Egzoz Boğaz Conta (Ø78)	Ad	
401.170	4424920080	Egzoz Boğaz Conta (Ø88)	Ad	
401.260		Termostat Conta	Ad	
401.500		Turbo Conta Takımı	Tk	
401.501	4211420180	Türebün Kare Conta	Ad	
401.502	4271440180	Türebün Yuvarlak Conta (3031.403.442)	Ad	
401.504	4421870180	Türebün Yağlama Ufak Conta	Ad	
401.505	4421870080	Türebün Yağlama Büyük Conta	Ad	
441.506	4229970040	Türebün Yağlama O.ringi	Ad	

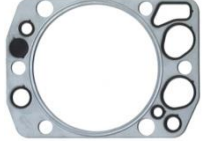

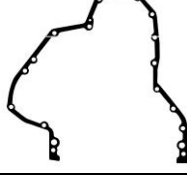

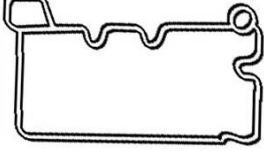





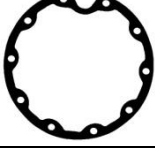



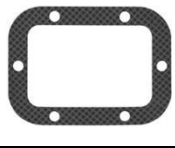























For MAN			D.(19.422 / 2566 / 2866)			
						
280.050	281.050	280.101	281.101.1	280.060		
						
401.070	401.010		401.131	280.180	280.112	
						
280.081	280.012	240.022	280.065	280.068	280.069	401.260
						
421.150	401.160	302.170	401.501	401.502	401.504	
						
401.013	401.134	401.413	240.490	240.303	401.505	
						
401.405	401.406	401.407	401.408	401.409	401.454	





İMSP OTOMOTİV MOTORLU ARAÇLAR SAN. TİC. LTD. ŞTİ.  
 MERKEZ:İ.O.S.B DOLAPDERE SAN SİT 17.ADA NO:17  
 İKİTELLİ BAŞAKŞEHİR / İSTANBUL  
 Tel: +90(212) 549 32 41 -42 FAX:+90(212) 549 32 46  
 ŞUBE:O.S.S. SERHAT MAH. 1161 SOK. NO:14 YENİMAHALLE / ANKARA  
 TEL:+90(553) 848 34 53 - +90(553) 847 34 53  
 e-mail:imspoto@hotmail.com e-mail:imspankara@hotmail.com  
 www.imsp.com.tr

For MAN		D.(26,281 19.422 / 2566 / 2866)		
İMSP Ref	ORJ. REF.	ÜRÜN ADI	Birim	
19422.100		Full Takım (Ø128 / Man Çekici 19.422 Yerli Skc + Orj. Keçeli)	Tk	
281.101.1		Üst Takım Conta (Ø128 Lastikli Yerli Skc + Supap Keçeli)	Tk	
19422.102		Yarım Takım Conta (19.422 Çekici)	Tk	
19422.104		Yarım Takım Conta ( Lastik / Pullu) (19.422 Çekici)	Tk	
19422.105		Full Takım Conta (Skc Hariç)	Tk	
281.050.1	51039010356	Silindir Kapak Conta (Ø128 Lastikli Skc )	Ad	
280.060	51059040132	Karter Conta	Ad	
280.061		Karter Conta (4 Parçalı)	Ad	
280.065		Emiş Conta	Ad	
280.068		Conta	Ad	
280.069	51966010168	Yan Blok Conta	Ad	
280.070	51059010119	Yağ Radyatör Conta (Dar Eski Model)	Ad	
280.081	51039050134	Supap Kapak Conta (Silikonlu)	Ad	
280.012		Ön Göğüs Conta (Telli Klingrit)	Ad	
280.112	51019030252	Volant Muhafaza Conta	Ad	
280.131	51069010147	Devirdaim Conta (Yeni Model)	Ad	
280.180	6503360180	Aks Cer Conta	Ad	
240.490		İnterkol Conta	Ad	
240.490.1		İnterkol Conta (Telli Klingrit)	Ad	
280.490		İnterkol Conta	Ad	
280.603		Direksiyon Pompa Contası	Ad	
421.070	4421880580	Yağ Radyatör Conta (Silikonlu)	Ad	
441.070		Yağ Radyatör Conta (Silikonlu)	Ad	
401.068		Karter Yağ Çubuk Conta	Ad	
401.010	4420110080	Eksantrik Kapak Conta	Ad	
401.010.2	4420110080	Eksantrik Kapak Conta (Telli)	Ad	
401.013	4070150380	Volant Havalandırma Conta	Ad	
401.131	4422011080	Devirdaim Conta	Ad	
401.134	4422010480	Deve Boynu Conta	Ad	
401.134.2	4422010480	Deve Boynu Conta (Telli)	Ad	
401.150	4421411780	Emme Manifold Conta (Patlatma)	Ad	
401.155		Emiş Boru Contası	Ad	
421.150	51089020161	Emme Manifold Conta (Alüminyum)	Ad	
401.160	4031420380	Egzoz Manifold Conta	Ad	
302.170	3551410380	Egzoz Boğaz Conta (Ø78)	Ad	
401.170	4424920080	Egzoz Boğaz Conta (Ø88)	Ad	
401.260		Termostat Conta	Ad	
401.500		Turbo Conta Takımı	Tk	
401.501	4211420180	Türbün Kare Conta	Ad	
401.502	4271440180	Türbün Yuvarlak Conta (3031.403.442)	Ad	
401.504	4421870180	Türbün Yağlama Ufak Conta	Ad	
401.505	4421870080	Türbün Yağlama Büyük Conta	Ad	
441.506	4229970040	Türbün Yağlama O.ringi	Ad	

For MAN		D.19.463 / 2566 / 2866)			
					
442.050 Ø128	281.101.1	280.112	240.060		
					
240.070	401.070	401.010	280.012	401.131	
					
280.081	280.180	280.603	240.022	280.065	280.069
					
421.150	401.160	302.170	240.501	401.502	401.504
					
401.013	401.409	401.134	240.490	240.303	401.505
					
401.260	401.413	401.405	401.454	401.412	401.404
					
401.406	401.407	401.408	280.068	401.500	



İMSP OTOMOTİV MOTORLU ARAÇLAR SAN. TİC. LTD. ŞTİ.  
 MERKEZ:İ.O.S.B DOLAPDERE SAN SİT 17.ADA NO:17  
 İKİTELLİ BAŞAKŞEHİR / İSTANBUL  
 Tel: +90(212) 549 32 41 -42 FAX:+90(212) 549 32 46  
 ŞUBE:O.S.S. SERHAT MAH. 1161 SOK. NO:14 YENİMAHALLE / ANKARA  
 TEL:+90(553) 848 34 53 - +90(553) 847 34 53  
 e-mail:imspoto@hotmail.com e-mail:imspankara@hotmail.com  
 www.imsp.com.tr

For MAN		D.(26,281 / 19.463 / 2566 / 2866)		
IMSP Ref	ORJ. REF.	ÜRÜN ADI	Birim	
463.100		Full Takım Conta (Ø128 / 19.423.463 Yerli Skc+Orj. Keçeli)	Tk	
463.100.1		Full Takım Conta (Ø128 / 19.423.463 Orj. Skc+Orj. Keçeli)	Tk	
281.101.1		Üst Takım Conta (Ø128 Lastikli Yerli Skc + Supap Keçeli)	Tk	
463.102		Yarım Takım Conta (19.423.463 Çekici)	Tk	
463.104		Yarım Takım Conta (Lastik / Pullu) (19.423.463 Çekici)	Tk	
281.050.1	51039010356	Silindir Kapak Conta (Ø128 Lastikli Skc)	Ad	
240.060		Karter Contası (Lastik / TG.A 19.410.19.463)	Ad	
280.065		Emiş Conta	Ad	
280.068		Conta	Ad	
280.069	51966010168	Yan Blok Conta	Ad	
240.070	51059010122	Yağ Radyatör Conta (Lastik)	Ad	
421.070	4421880580	Yağ Radyatör Conta (Silikonlu)	Ad	
280.081	51039050134	Supap Kapak Conta (Silikonlu)	Ad	
280.012		Ön Göğüs Conta (Telli Klingrit)	Ad	
280.112	51019030252	Volant Muhafaza Conta	Ad	
280.131	51069010147	Devirdaim Conta (Yeni Model)	Ad	
280.180	6503360180	Aks Cer Conta	Ad	
240.490		İnterkol Conta	Ad	
240.490.1		İnterkol Conta (Telli Klingrit)	Ad	
280.490		İnterkol Conta	Ad	
280.603		Direksiyon Pompa Contası	Ad	
401.068		Karter Yağ Çubuk Conta	Ad	
401.010	4420110080	Eksantrik Kapak Conta	Ad	
401.010.2	4420110080	Eksantrik Kapak Conta Telli	Ad	
401.013	4070150380	Volant Havalandırma Conta	Ad	
401.131	4422011080	Devirdaim Conta	Ad	
401.134	4422010480	Deve Boynu Conta	Ad	
401.134.2	4422010480	Deve Boynu Conta (Telli)	Ad	
401.150	4421411780	Emme Manifold Conta (Patlatma)	Ad	
421.150	51089020161	Emme Manifold Conta (Alüminyum)	Ad	
401.160	4031420380	Egzoz Manifold Conta	Ad	
302.170	3551410380	Egzoz Boğaz Conta (Ø78)	Ad	
401.170	4424920080	Egzoz Boğaz Conta (Ø88)	Ad	
401.260		Termostat Conta	Ad	
401.500		Turbo Conta Takımı	Tk	
401.501	4211420180	Türbün Kare Conta	Ad	
401.502	4271440180	Türbün Yuvarlak Conta (3031.403.442)	Ad	
401.504	4421870180	Türbün Yağlama Ufak Conta	Ad	
401.505	4421870080	Türbün Yağlama Büyük Conta	Ad	
441.506	4229970040	Türbün Yağlama O.ringi	Ad	