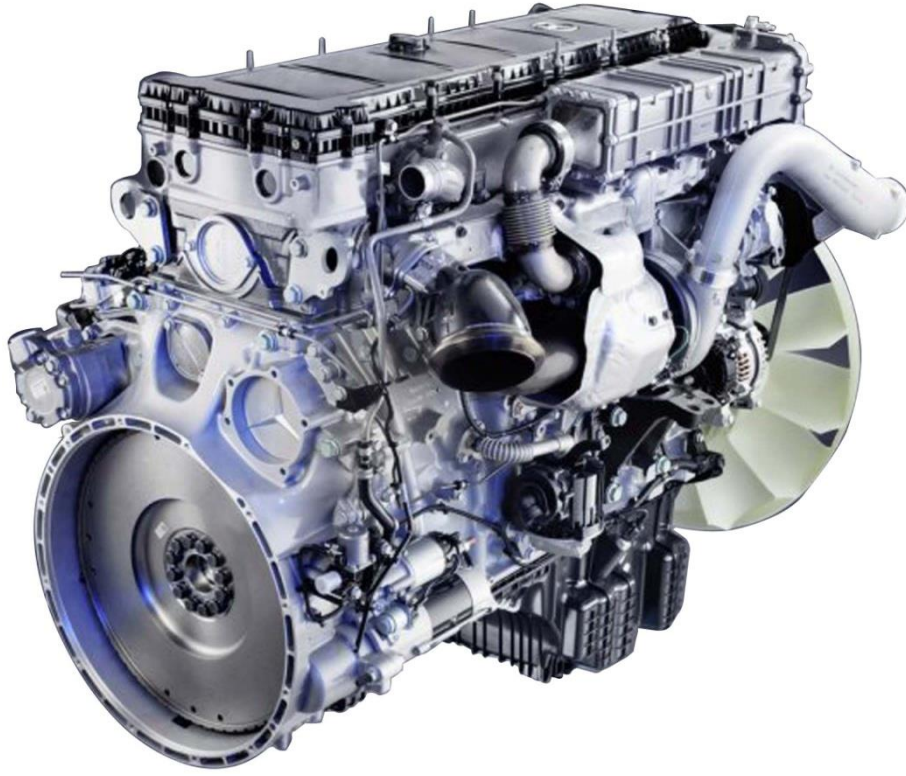



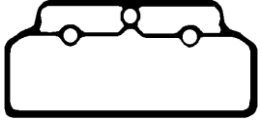



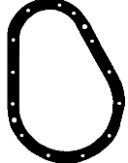





















For MERCEDES.BENZ MOTOR
































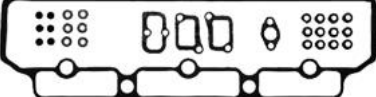




BÖLÜMÜ

For Mercedes.Benz	OM.309.314			
				
314.050	364.070	314.083	314.080	
				
314.088	314.090	366.010	352.011	
				
352.013	352.020	352.021	364.131	
				
355.160	314.160		352.190	352.201
				
352.202	366.203	302.210	364.210	302.260
				
314.101			314.060	
				
352.0260	366.8248	366.4141	352.0080	



İMSP OTOMOTİV MOTORLU ARAÇLAR SAN. TİC. LTD. ŞTİ.
MERKEZ:İ.O.S.B DOLAPDERE SAN SİT 17.ADA NO:17
İKİTELLİ BAŞAKŞEHİR / İSTANBUL
Tel: +90(212) 549 32 41 -42 FAX:+90(212) 549 32 46
ŞUBE:O.S.S. SERHAT MAH. 1161 SOK. NO:14 YENİMAHALLE / ANKARA
TEL:+90(553) 848 34 53 - +90(553) 847 34 53
e-mail:imspoto@hotmail.com e-mail:imspankara@hotmail.com
www.imsp.com.tr


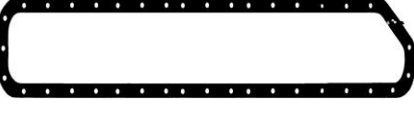





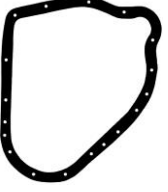


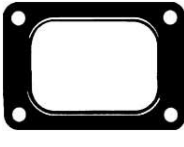



















For Mercedes.Benz		OM.309.314		
IMSP	Orj. Ref.	ÜRÜN ADI	Birim	Fiyat
314.100	Elr. No:825.913	Full Takım Conta (Yerli Skc + Orj. Keçeli + Salmastra)	Tk	
314.101	3140106020	Üst Takım Conta (Yerli Skc)	Tk	
314.102	3140108108	Yarım Takım Conta	Tk	
314.104		Yarım Takım Conta / Lastik+Pul Takımlı	Tk	
314.050	3640160720	Silindir Kapak Conta	Ad	
314.060	3640101180	Karter Conta (1.Kalite Parçalı)	Ad	
364.070	3640150180	Yağ Radyatör Conta	Ad	
314.080	3140160321	Supap Kapak Conta (2,mm / Telli)	Ad	
314.083	3140160321	Supap Kapak Conta (2,mm / Klingrit)	Ad	
314.090	3140150622	Yan Kapak Conta	Ad	
366.010	3660150180	Eksantrik Kapak Conta	Ad	
352.011	3520150320	Eksantrik Kapak Conta	Ad	
352.013	3520150380	Volant Ayar Conta	Ad	
352.020	3521310680	Kompresör Conta	Ad	
352.021	3211310180	Kompresör Conta	Ad	
314.088	3140160480	Emiş Boru Conta	Ad	
364.131	3642010280	Devirdaim Conta	Ad	
355.160	3451420080	Egzoz Boğaz Conta	Ad	
314.160	3141420380	Egzoz Manifold Conta	Ad	
314.161	3141420380	Egzoz Manifold Conta (Katlı)	Ad	
352.190	3520760280	Mazot Pompa Conta	Ad	
352.201	3522032380	Termostat Conta	Ad	
352.202	3522032480	Termostat Conta	Ad	
366.203	3662030380	Su Boru Conta	Ad	
302.210	3641840180	Yağ Filtre Conta	Ad	
364.210	3641840280	Yağ Filtre Conta	Ad	
302.260	3662032080	Termostat Conta	Ad	
352.0080	3520780080	Enjektör Geri Dönüş Pulu (Çatal Pul)	Ad	
352.0260	3880170160	Enjektör Pulu (1mm)	Ad	
366.8248	0169978248	Holder Lastiği (30,8x38x3,7 Yeşil Viton)	Ad	
366.4141	0019974141	Salmastra (Orjinal Grafitli)	Ad	

For Mercedes.Benz		OM.352			
					
352.050		352.060		352.070	
					
352.071	352.083	352.080	366.010		
					
352.090	352.072	352.011	352.180	352.190	
					
352.020	352.021	366.068	352.013	314.088	352.131
					
364.131	352.160	352.170	302.210	364.210	302.260
					
		352.201	352.202	366.203	352.079
					
352.101		366.4141	352.0080	352.0260	366.8248



İMSP OTOMOTİV MOTORLU ARAÇLAR SAN. TİC. LTD. ŞTİ.
 MERKEZ:İ.O.S.B DOLAPDERE SAN SİT 17.ADA NO:17
 İKİTELLİ BAŞAKŞEHİR / İSTANBUL
 Tel: +90(212) 549 32 41 -42 FAX:+90(212) 549 32 46
 ŞUBE:O.S.S. SERHAT MAH. 1161 SOK. NO:14 YENİMAHALLE / ANKARA
 TEL:+90(553) 848 34 53 - +90(553) 847 34 53
 e-mail:imspoto@hotmail.com e-mail:imspankara@hotmail.com
 www.imsp.com.tr





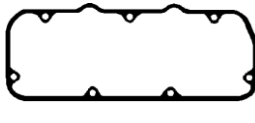
























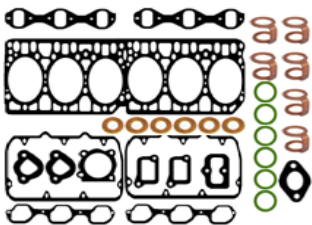
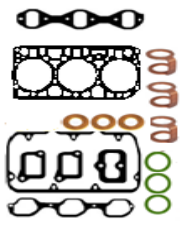



For Mercedes.Benz		OM.352		
IMSP	Orj. Ref.	ÜRÜN ADI	Birim	Fiyat
352.100	Elr. No:826.871	Full Takım Conta (Yerli Skc + Orj. Keçeli + Salmastra)	Tk	
352.101	3520102621	Üst Takım Conta (Yerli Skc)	Tk	
352.101.1	3520102621	Üst Takım Conta (Orj Skc)	Tk	
352.102	3530104708	Yarım Takım Conta	Tk	
352.104	3530104708	Yarım Takım Conta (Lastik+Pullu Takım)	Tk	
352.050	3660160620	Silindir Kapak Conta	Ad	
352.060	3660100680	Karter Conta	Ad	
366.060	3660100680	Karter Conta (Orj.1.Kalite)	Ad	
352.070		Yağ Radyatör Takım Conta	Tk	
352.071	3521880880	Yağ Radyatör Conta	Ad	
352.072	3661880280	Yağ Radyatör Conta	Ad	
352.080	3520160921	Supap Kapak Conta (2,50 mm Telli)	Ad	
352.083	3520160921	Supap Kapak Conta (2,50 mm Klingrit)	Ad	
352.090	3520150522	Yan Kapak Conta	Ad	
366.010	3660150180	Eksantrik İç Kapak Conta	Ad	
352.011	3520150320	Eksantrik Dış Kapak Conta	Ad	
352.013	3520150380	Volant Ayar Conta	Ad	
352.020	3521310680	Kompresör Conta	Ad	
352.021	3211310180	Kompresör Conta	Ad	
366.068	3660180280	Karter Yağ Dönüşüm Conta	Ad	
352.079	1020180380	Yağ Kapak Conta	Ad	
314.088	3140160480	Emiş Boru Conta	Ad	
352.131	3522012080	Devirdaim Conta	Ad	
364.131	3642010280	Devirdaim Conta	Ad	
352.160	3521420480	Egzoz Manifold Conta	Ad	
352.161	3521420480	Egzoz Manifold Conta (Katlı)	Ad	
352.170	3124921080	Egzoz Boğaz Conta	Ad	
352.180		Aks Ön Kapak Conta	Ad	
352.190	3520760280	Mazot Pompa Conta	Ad	
352.201	3522032380	Termostat Conta	Ad	
352.202	3522032480	Termostat Conta	Ad	
366.203	3662030380	Su Boru Conta	Ad	
302.210	3641840180	Yağ Filtre Conta	Ad	
364.210	3641840280	Yağ Filtre Conta	Ad	
302.260	3662032080	Termostat Conta	Ad	
352.0080	3520780080	Enjektör Geri Dönüş Pulu (Çatal Pul)	Ad	
352.0260	3880170160	Enjektör Pulu (1mm)	Ad	
366.8248	0169978248	Holder Lastiği (30,8x38x3,7 Yeşil Viton)	Ad	
366.4141	0019974141	Salmastra (Orjinal Grafitli)	Ad	

For Mercedes.Benz		OM.346.355			
					
355.050		355.070		355.060	
					
355.051	355.160	355.150		355.090	
					
355.010	302.190	355.074	355.501	355.131	355.080
					
355.136	355.069	355.099	355.152	355.260	302.170
					
355.134	355.203	355.205	346.210	355.210	355.231
					
355.233	355.235	352.0080	352.0260	366.8248	



İMSP OTOMOTİV MOTORLU ARAÇLAR SAN. TİC. LTD. ŞTİ.
MERKEZ:İ.O.S.B DOLAPDERE SAN SİT 17.ADA NO:17
İKİTELLİ BAŞAKŞEHİR / İSTANBUL
Tel: +90(212) 549 32 41 -42 FAX:+90(212) 549 32 46
ŞUBE:O.S.S. SERHAT MAH. 1161 SOK. NO:14 YENİMAHALLE / ANKARA
TEL:+90(553) 848 34 53 - +90(553) 847 34 53
e-mail:imspoto@hotmail.com e-mail:imspankara@hotmail.com
www.imsp.com.tr

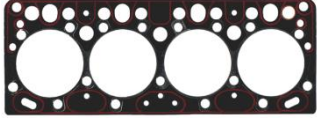
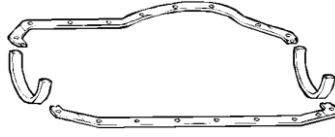







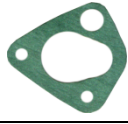
















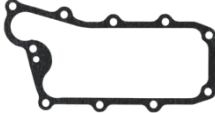






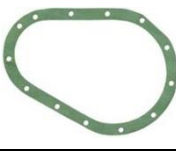
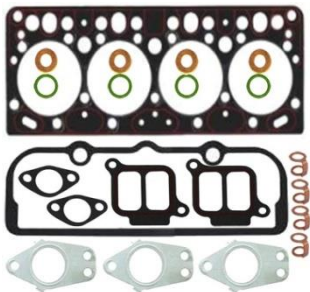




For Mercedes.Benz		OM.346.355		
İMSP	Orj. Ref.	ÜRÜN ADI	Birim	Fiyat
355.100	Elr. No:581.519	Full Takım Conta (Yerli)	Tk	
355.101	3550101220	Üst Takım Conta (3'lü Skc + Supap Keçeli)	Tk	
346.101	3550101220	Üst Takım Conta (Yarım Skc + Supap Keçeli)	Tk	
355.102	3550105508	Yarım Takım Conta	Tk	
355.104	3550105508	Yarım Takım Conta (Lastik+Pullu Takım)	Tk	
355.050	3550160420	Silindir Kapak Conta (Tam)	Ad	
355.051	3460160320	Silindir Kapak Conta (Yarım)	Ad	
355.060	3550100027	Karter Conta	Ad	
355.070	3550150021	Yan Kapak Conta	Ad	
355.074	3551880180	Yağ Soğutucu Conta	Ad	
355.080	3550160021	Supap Kapak Conta	Ad	
355.090	3550150122	Yan Kapak Contası	Ad	
355.010	3460150120	Eksantrik Kapak Conta	Ad	
355.069	3550180280	Karter Tapa Conta	Ad	
355.099		Conta	Ad	
355.131	3552010680	Devirdaim Conta	Ad	
355.134	3552010280	Devirdaim Conta	Ad	
355.136		Conta	Ad	
355.150	3551410280	Emme Manifold Conta	Ad	
355.152	3602030380	Emme Manifold Ara Lastik	Ad	
355.160	3451420080	Egzoz Manifold Conta	Ad	
302.170	3551410380	Egzoz Boğaz Conta	Ad	
302.190	3550770080	Mazot Vakum Conta	Ad	
355.203	3559970049	Su Boru Contası	Ad	
355.205		Conta	Ad	
346.210		Conta	Ad	
355.210	3551840680	Conta	Ad	
355.231		Conta	Ad	
355.233		Conta	Ad	
355.235		Conta	Ad	
355.260		Termostat Conta	Ad	
302.0080	3520780080	Enjektör Geri Dönüş Pulu (Çatal Pul)	Ad	
352.0260	3880170160	Enjektör Pulu (1mm)	Ad	
366.8248	0169978248	Holder Lastiği (30,8x38x3,7 Yeşil Viton)	Ad	
355.501	3551420180	Türbün Conta	Ad	

For Mercedes.Benz		OM.302.327.360 360A 360 H											
													
302.050		302.051		302.060									
													
302.070		302.080		302.090		302.010							
													
302.112		302.131		302.150		302.012		302.011					
													
302.020		302.021		302.031		302.160		302.180		302.190			
													
302.290		302.260		302.134		302.210		302.206		366.199		302.170	
													
352.0260		302.205		352.201		302.203		302.101				302.101.1	
								302.101				302.101.1	
366.8248		302.8248		352.202				302.101				302.101.1	



İMSP OTOMOTİV MOTORLU ARAÇLAR SAN. TİC. LTD. ŞTİ.
 MERKEZ:İ.O.S.B DOLAPDERE SAN SİT 17.ADA NO:17
 İKİTELLİ BAŞAKŞEHİR / İSTANBUL
 Tel: +90(212) 549 32 41 -42 FAX:+90(212) 549 32 46
 ŞUBE:O.S.S. SERHAT MAH. 1161 SOK. NO:14 YENİMAHALLE / ANKARA
 TEL:+90(553) 848 34 53 - +90(553) 847 34 53
 e-mail:imspoto@hotmail.com e-mail:imspankara@hotmail.com
 www.imsp.com.tr

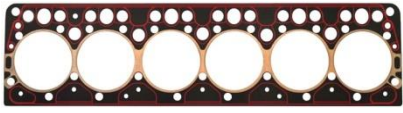


















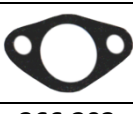

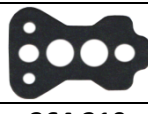
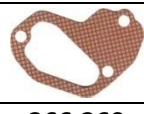






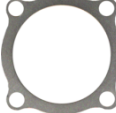




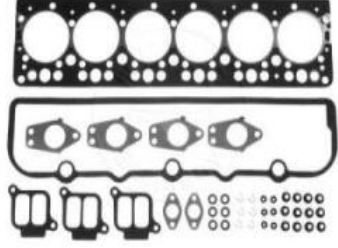




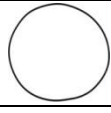
For Mercedes.Benz		OM.302.327.360 360A 360 H		
IMSP	Orj. Ref.	ÜRÜN ADI	Birim	Fiyat
302.100	Elr.No:337.731	Full Takım Conta (Yerli Skc + Orj. Keçe)	Tk	
302.101	3600103320	Üst Takım Conta (Yerli Skc Tam)	Tk	
302.101.1	3600103320	Üst Takım Conta (Yerli Skc Yarım)	Tk	
302.102	3600105508	Yarım Takım Conta	Tk	
302.050	3600160320	Silindir Kapak Conta (Tam)	Ad	
302.051	3270160820	Silindir Kapak Conta (Yarım)	Ad	
302.060	3600140322	Karter Conta	Ad	
302.070	3600180280	Yağ Radyatör Conta	Ad	
302.080	3600160221	Supap Kapak Conta (Patlatma)	Ad	
302.083	3600160221	Supap Kapak Conta (Klingrit)	Ad	
302.090	3600150222	Yan Kapak Conta	Ad	
302.010	3600150480	Eksantrik İç Kapak Conta	Ad	
302.011	3600150120	Eksantrik Dış Kapak Conta	Ad	
302.012	3600150380	Arka Krank Kapak Conta	Ad	
302.020		Kompresör Conta	Ad	
302.021		Kompresör Conta	Ad	
302.031		Kompresör Conta	Ad	
302.112		Volant Muhafaza Conta (EVA)	Ad	
302.131	3602010380	Devirdaim Conta	Ad	
302.134	3602010180	Devirdaim Conta	Ad	
302.140		Diferansiyel Conta	Ad	
302.150	3601410180	Emme Manifold Conta	Ad	
302.160	3601420380	Egzoz Manifold Conta (Katlı)	Ad	
302.161	3601420380	Egzoz Manifold Conta (Orj.Tip)	Ad	
302.170	3551410380	Egzoz Boğaz Conta	Ad	
302.180	9433340080	Aks Kapak Conta (1,50 mm)	Ad	
302.190	3550770080	Mazot Vakum Conta	Ad	
366.199	0010742280	Mazot Pompa Conta	Ad	
302.200		Su Boru Conta Takımı	Tk.	
352.201	3522032380	Su Boru Conta	Ad	
352.202	3522032480	Su Boru Conta	Ad	
302.203	3602030080	Su Boru Conta	Ad	
302.205		Su Boru Conta	Ad	
302.206		Santrifüj Conta	Ad	
302.210	3641840180	Yağ Filtre Conta	Ad	
302.260	3522032080	Termostat Conta	Ad	
302.290		Direksiyon Pompa Conta	Ad	
302.500		Toz Keçesi	Ad	
302.0080		Enjektör Geri Dönüş Pulu	Ad	
352.0260	3880170160	Enjektör Pulu (1mm)	Ad	
302.8248		Mazot Geri Dönüş Pulu	Ad	
366.8248	0169978248	Holder Lastiği (30,8x38x3,7 Yeşil Viton)	Ad	

For Mercedes.Benz		OM.364 A / LA MB 800			
					
364.050		364.060		364.070	
					
364.080		364.083		364.090	
					
352.013	364.020	364.067	366.068	355.074	352.079
					
314.088	364.131	366.134	366.150	366.160	352.190
					
366.199	366.203	366.210	364.211	366.260	364.401
					
366.401	366.402	364.403	364.404	364.501	364.502
					
401.504	401.505	366.010	366.011		
					
352.0080	352.0260	366.8248	366.4141	364.101	



İMSP OTOMOTİV MOTORLU ARAÇLAR SAN. TİC. LTD. ŞTİ.
 MERKEZ:İ.O.S.B DOLAPDERE SAN SİT 17.ADA NO:17
 İKİTELLİ BAŞAKŞEHİR / İSTANBUL
 Tel: +90(212) 549 32 41 -42 FAX:+90(212) 549 32 46
 ŞUBE:O.S.S. SERHAT MAH. 1161 SOK. NO:14 YENİMAHALLE / ANKARA
 TEL:+90(553) 848 34 53 - +90(553) 847 34 53
 e-mail:imspoto@hotmail.com e-mail:imspankara@hotmail.com
 www.imsp.com.tr


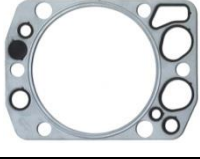
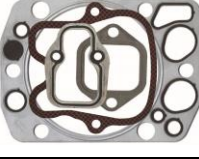



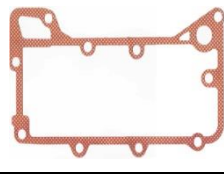




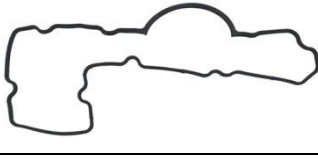


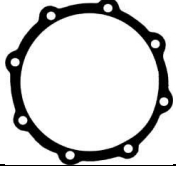




















For Mercedes.Benz		OM.364 A / LA MB 800		
IMSP	Orj. Ref.	ÜRÜN ADI	Birim	Fiyat
364.100	Elr. No:825.825	Full Takım Conta	Tk	
364.101		Üst Takım Conta (Orj Skc+ Orj Subap Keçeli)	Tk	
364.102		Yarım Takım Conta	Tk	
364.104		Yarım Takım (Lastik Pullu)	Tk	
364.050	3660160620	Silindir Kapak Conta (Yerli)	Ad	
314.060	3640101180	Karter Conta (1.Kalite Parçalı)	Ad	
364.060	3640101180	Karter Conta (Orj.1.Kalite)	Ad	
364.070	3640150180	Yağ Radyatör Conta	Ad	
364.080	3640160121	Supap Kapak Conta (Telli)	Ad	
364.083	3640160121	Supap Kapak Conta (Klingrit)	Ad	
364.090	3640150360	Yan Kapak Conta (Acm)	Ad	
366.010	3660150180	Eksantrik İç Kapak Conta	Ad	
366.011	3660150020	Eksantrik Dış Kapak Conta	Ad	
352.013	3520150380	Volant Ayar Conta	Ad	
364.020	3661310280	Kompresör Conta	Ad	
364.020.2		Kompresör Üst Conta Ø100	Ad	
364.021		Kompresör Üst Conta Ø110	Ad	
364.021.1		Kompresör Üst Conta Ø110	Ad	
364.067	0010742280	Mazot Pompa Conta	Ad	
366.068	3660180280	Karter Yağ Dönüşüm Conta	Ad	
355.074	3551880180	Yağ Soğutucu Conta	Ad	
352.079		Yağ Kapak Conta	Ad	
314.088	3140160480	Emiş Boru Conta	Ad	
364.131	3642010280	Devirdaim Conta	Ad	
366.134	3662010380	Devirdaim Conta	Ad	
366.150	3661410780	Emme Manifold Conta	Ad	
366.160	3661420880	Egzoz Manifold Conta	Ad	
352.190	3520760280	Direksiyon Vakum Conta	Ad	
366.199	0010742280	Mazot Filtre Conta	Ad	
366.203	3662030380	Su Manifold Conta	Ad	
364.210	3641840180	Yağ Filtre Kütük Conta	Ad	
366.210	3661840280	Yağ Filtre Kütük Conta	Ad	
364.211		Conta	Ad	
366.260	3662030280	Termostat Conta	Ad	
364.401	3660981580	Emiş Boğaz Conta	Ad	
366.401		Conta	Ad	
366.402	3641840380	Conta	Ad	
364.403		Soğutucu Yan Kapak Conta	Ad	
364.404		Yağ Radyatör Conta	Ad	
366.407		Conta	Ad	
366.409		Conta	Ad	
364.500		Türbün Takım Conta	Ad	
364.501		Türbün Dikdörtgen Conta	Ad	
364.502		Türbün Yuvarlak Conta	Ad	
401.504	4421870180	Türbün Yağlama (Ufak Conta)	Ad	
401.505	4421870080	Türbün Yağlama (Büyük Conta)	Ad	
352.0080	3520780080	Enjektör Geri Dönüş Pulu (Çatal Pul)	Ad	
352.0260	3880170160	Enjektör Pulu (1mm)	Ad	
366.8248	0169978248	Holder Lastiği (30,8x38x3,7 Yeşil Viton)	Ad	
366.4141	0019974141	Salmastra	Ad	

For Mercedes.Benz		OM.366 25.17.25.21 366 A/LA			
					
366.050		366.060		366.070	
					
366.080		366.083		366.090	
					
352.013	366.020	366.068	355.074	364.131	366.131
					
366.134	366.150	366.160	366.170	366.180	352.190
					
366.199	366.203	366.210	364.210	366.260	366.261
					
364.401	366.401	364.402	401.406	366.501	366.502
					
401.504	401.505	366.010	366.011		
					
352.0080	352.0260	366.8248	366.4141	366.101	
					
366.181					



İMSP OTOMOTİV MOTORLU ARAÇLAR SAN. TİC. LTD. ŞTİ.
 MERKEZ:İ.O.S.B DOLAPDERE SAN SİT 17.ADA NO:17
 İKİTELLİ BAŞAKŞEHİR / İSTANBUL
 Tel: +90(212) 549 32 41 -42 FAX:+90(212) 549 32 46
 ŞUBE:O.S.S. SERHAT MAH. 1161 SOK. NO:14 YENİMAHALLE / ANKARA
 TEL:+90(553) 848 34 53 - +90(553) 847 34 53
 e-mail:imspoto@hotmail.com e-mail:imspankara@hotmail.com
 www.imsp.com.tr

For Mercedes.Benz		OM.366 25.17.25.21 366 A/LA		
IMSP	Orj. Ref.	ÜRÜN ADI	Birim	Fiyat
366.100	Elr. No:826.750	Full Takım Conta (Orj.)	Tk	
366.101	366 0106120	Üst Takım Conta (Orj. Skc + Orj. Supap Keçeli)	Tk	
366.102		Yarım Takım Conta	Tk	
366.104		Yarım Takım Conta (Lastik / Pullu)	Tk	
366.105	Elr. No:826.783	Full Takım Conta (Silindir K. Conta Hariç)	Tk	
366.050	3660160620	Silindir Kapak Conta (Yerli)	Ad	
352.060	3660100680	Karter Conta	Ad	
366.060	3660100680	Karter Conta (Orj.1.Kalite)	Ad	
366.070	3661880580	Yağ Radyatör Conta	Ad	
366.080	3660160321	Supap Kapak Conta (2,5 mm Telli Orj.)	Ad	
366.081	3660160321	Subap Kapak Conta (3 mm Saclı Klingrit)	Ad	
366.083	3660160321	Supap Kapak Conta (2.mm Klingrit)	Ad	
366.084	3660160321	Supap Kapak Conta (3.mm Klingrit)	Ad	
366.089		Yağ Dolum Kapak Contası	Ad	
366.090	3660150060	Yan Kapak Conta Lastik	Ad	
366.010	3660150180	Eksantrik İç Kapak Conta	Ad	
366.011	3660150020	Eksantrik Dış Kapak Conta	Ad	
352.013	3520150380	Volant Muhafaza Havalandırma Conta	Ad	
366.020	3661310280	Kompresör Conta	Ad	
366.068	3660180280	Karter Tapa Conta	Ad	
355.074	3551880180	Yağ Radyatör Conta	Ad	
366.130		Devirdaim Takım Conta Seti	Tk	
364.131	3642010280	Devirdaim Conta	Ad	
366.131	3662010480	Devirdaim Conta	Ad	
366.134	3662010380	Devirdaim Conta	Ad	
366.150	3661410780	Emme Manifold Conta	Ad	
366.160	3661420880	Egzoz Manifold Conta	Ad	
366.170		Egzoz Boğaz Conta	Ad	
366.180	6503560080	Aks Cer Kapak Conta	Ad	
366.181		Aks Cer Lastiği	Ad	
366.190		Direksiyon Vakum Conta	Ad	
352.190	0149976148	Direksiyon Vakum Conta	Ad	
366.199	0010742280	Mazot Filtre Conta	Ad	
366.203	3662030380	Su Manifold Conta	Ad	
364.210	3641840180	Yağ Filtre Kütük Conta	Ad	
366.210	3661840280	Yağ Filtre Kütük Conta	Ad	
366.260	3662030280	Termostat Conta	Ad	
366.261	3662030280	Termostat Conta	Ad	
364.401		Emiş Boğaz Conta	Ad	
366.401		Conta	Ad	
364.402	3641840380	Yağ Radyatör Su Boru Conta	Ad	
401.406		Yağ Radyatör Soğutucu Conta	Ad	
366.500		Türbün Conta Seti	Tk	
366.501	3661420180	Türbün Dikdörtgen Conta	Ad	
366.502	3661440280	Türbün Kare Conta	Ad	
401.504	4421870180	Türbün Yağlama Ufak Conta	Ad	
401.505	4421870080	Türbün Yağlama Büyük Conta	Ad	
352.0080	3520780080	Enjektör Geri Dönüş Pulu (Çatal Pul)	Ad	
352.0260	3880170160	Enjektör Pulu (1mm)	Ad	
366.4141	0019974141	Salmastra	Ad	
366.8248	0169978248	Holder Lastiği (30,8x38x3,7 Yeşil Viton)	Ad	

For Mercedes.Benz		OM.401.421 V/6 TURBOSUZ			
					
441.050 Ø128	442.050 Ø128	442.101 Ø128	441.101 Ø128	421.070	
					
401.060	441.070	401.010	401.131	401.112	
					
401.081	401.791	401.260	352.180	401.180	
					
402.155	441.155	421.150	401.160	302.170 (Ø77)	401.170 (Ø88)
					
401.013	401.414	401.501	401.502	401.504	401.505
					
402.134	401.134	401.403	401.404	401.405	401.406
					
401.413	421.079				



İMSP OTOMOTİV MOTORLU ARAÇLAR SAN. TİC. LTD. ŞTİ.

MERKEZ:İ.O.S.B DOLAPDERE SAN SİT 17.ADA NO:17

İKİTELLİ BAŞAKŞEHİR / İSTANBUL

Tel: +90(212) 549 32 41 -42 FAX:+90(212) 549 32 46

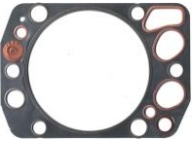
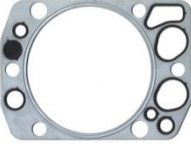




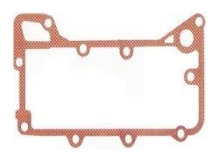
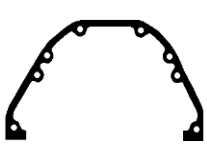






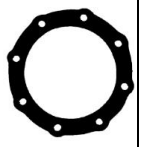






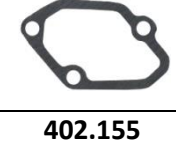





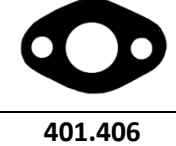










ŞUBE:O.S.S. SERHAT MAH. 1161 SOK. NO:14 YENİMAHALLE / ANKARA

TEL:+90(553) 848 34 53 - +90(553) 847 34 53

e-mail:imspoto@hotmail.com e-mail:imspankara@hotmail.com

www.imsp.com.tr


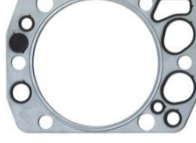




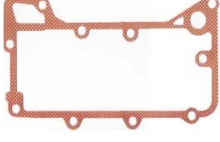






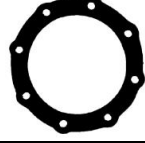
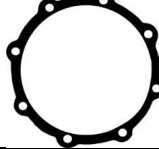






















For Mercedes.Benz		OM.401.421 V/6 TURBOSUZ		
IMSP	Orj. Ref.	ÜRÜN ADI	Birim	Fiyat
421.100	EK: 826.502	V/6 Full Takım Conta (Ø128)	Tk	
421.100.1	EK: 826.502	V/6 Full Takım Conta (Ø128 Orj Skc)	Tk	
401.101	4440100120	Üst Takım Conta (Ø125 Bakırlı)	Tk	
421.101	4440100120	Üst Takım Conta (Ø128 Bakırlı)	Tk	
441.101	4440100120	Üst Takım Conta (Ø125 Lastikli)	Tk	
442.101	4440100120	Üst Takım Conta (Ø128 Lastikli)	Tk	
401.100		Full Takım Conta (125Ø Skc+Orj Keçe) Turbosuz	Tk	
401.102	4210100408	Yarım Takım Conta	Tk	
401.104		Yarım Takım Conta (Lastik Pullu)	Tk	
401.105	EK: 826.502	Full Takım Conta (Silindir K.Conta Hariç)	Tk	
401.050		Silindir Kapak Conta (Ø125 Bakırlı Skc)	Ad	
421.050	EK 748.080	Silindir Kapak Conta (Ø128 Bakırlı Skc)	Ad	
441.050	4420160420	Silindir Kapak Conta (Ø125 Lastikli Skc) elring no: 412.180	Ad	
442.050	4420160620	Silindir Kapak Conta (Ø128 Lastikli Skc) elring no: 896.510	Ad	
401.060	4410140022	Karter Conta (V6)	Ad	
421.070	4421880580	Yağ Radyatör Conta (Silikonlu)	Ad	
441.070		Yağ Radyatör Conta (Silikonlu)	Ad	
421.079		Yağ Soğutucu Contası (Alüminyum Orj.Tip)	Ad	
401.079		Yağ Radyatör Contası	Ad	
401.080	4420160621	Supap Kapak Conta (Orj. Tip Nbr)	Ad	
401.081	4420160121	Supap Kapak Conta (1,50 mm Tek Silikon)	Ad	
401.082	4420160121	Supap Kapak Conta (1,50 mm Çift Silikon)	Ad	
401.083	4420160121	Supap Kapak Conta (2,50 mm Silikonsuz)	Ad	
401.084	4420160121	Supap Kapak Conta (2,50.mm Tek Silikon)	Ad	
401.085	4420160121	Supap Kapak Conta (2,50.mm Çift Silikon)	Ad	
401.089		Yağ Hazne Kapak Conta	Ad	
401.010	4420110080	Eksantrik Kapak Conta	Ad	
401.010.2	4420110080	Eksantrik Kapak Conta (Telli)	Ad	
401.013	4070150380	Volant Havalandırma Conta	Ad	
401.112	4420150180	Volant Muhafaza Contası	Ad	
401.131	4422011080	Devirdaim Conta	Ad	
401.134	4422010480	Deve Boynu Conta	Ad	
401.134.2	4422010480	Deve Boynu Conta (Telli)	Ad	
402.134	4422010380	Deve Boynu Conta	Ad	
401.150	4421411780	Emme Manifold Conta (Patlatma)	Ad	
421.150	51089020161	Emme Manifold Conta (Alüminyum)	Ad	
402.155	4421410780	Emiş Boru Conta (Klingrit)	Ad	
402.155.2	4421410780	Emiş Boru Contası (Telli)	Ad	
441.155	4421120780	Emiş Boru Conta	Ad	
401.160	4031420380	Egzoz Manifold Conta	Ad	
302.170	3551410380	Egzoz Boğaz Conta (Ø78)	Ad	
401.170	4424920080	Egzoz Boğaz Conta (Ø88)	Ad	
352.180		Aks Ön Kapak Contası	Ad	
401.180		Aks Arka Kapak Contası	Ad	
401.260		Termostat Conta	Ad	
401.403	4470140180	Karter Yağ Hazne Contası	Ad	
401.404		Conta	Ad	
401.405	917003036003	Retarder Su Boru Contası (V/8-403)	Ad	
401.406	917003266003	Yağ Soğutucu Conta	Ad	
401.413	3559970149	Karter Yan Conta	Ad	
401.414		Conta	Ad	
401.501	4211420180	Türbün Kare Conta	Ad	
401.502	4271440180	Türbün Yuvarlak Conta (3031.403.442)	Ad	
401.504	4421870180	Türbün Yağlama Ufak Conta	Ad	
401.505	4421870080	Türbün Yağlama Büyük Conta	Ad	
441.506	4229970040	Türbün Yağlama O.ringi	Ad	
401.791	4420150060	Kırlangıç Lastiği	Ad	

For Mercedes.Benz		OM.402.422. V/8 TURBOSUZ			
					
441.050 Ø128	442.050 Ø128	442.101 Ø128	441.101 Ø128	421.070	
					
402.060		441.070	401.010	401.131	401.112
					
401.081	401.791		441.451	442.451	352.180
					
401.260	402.134	401.134	401.414	401.013	401.403
					
402.155	441.155	421.150	401.160	302.170 (Ø77)	401.170 (Ø88)
					
401.406	401.413	401.501	401.502	401.504	401.505
					
401.404	401.405	401.490	421.079	402.603	



İMSP OTOMOTİV MOTORLU ARAÇLAR SAN. TİC. LTD. ŞTİ.
 MERKEZ:İ.O.S.B DOLAPDERE SAN SİT 17.ADA NO:17
 İKİTELLİ BAŞAKŞEHİR / İSTANBUL
 Tel: +90(212) 549 32 41 -42 FAX:+90(212) 549 32 46
 ŞUBE:O.S.S. SERHAT MAH. 1161 SOK. NO:14 YENİMAHALLE / ANKARA
 TEL:+90(553) 848 34 53 - +90(553) 847 34 53
 e-mail:imspoto@hotmail.com e-mail:imspankara@hotmail.com
 www.imsp.com.tr

For Mercedes.Benz		OM.402.422. V/8 TURBOSUZ		
IMSP	Orj. Ref.	ÜRÜN ADI	Birim	Fiyat
402.100	Elr. No:826.561	Full Takım Conta (Ø128 Yerli Skc + Orj. Keçeli Turbosuz V/8)	Tk	
402.100.1		Full Takım Conta (Ø128 Orj Skc + Orj. Keçeli Turbosuz V/8)	Tk	
401.101	444 010 01 20	Üst Takım Conta (Ø125 Bakırlı)	Tk	
421.101	444 010 01 20	Üst Takım Conta (Ø128 Bakırlı)	Tk	
441.101	444 010 01 20	Üst Takım Conta (Ø125 Lastikli)	Tk	
442.101	444 010 01 20	Üst Takım Conta (Ø128 Lastikli)	Tk	
402.102		Yarım Takım Conta	Tk	
402.104		Yarım Takım Conta (Lastik Pullu)	Tk	
442.104		Yarım Takım Conta (Lastik Pullu Skc ve Keçesiz OM.403)	Tk	
402.105	EK: 914.975	Full Takım Conta (Silindir K. Conta Hariç)	Tk	
441.050	4420160420	Silindir Kapak Conta (Ø125 Lastikli Skc) elring no: 412.180	Ad	
442.050	4420160620	Silindir Kapak Conta (Ø128 Lastikli Skc) elring no: 896.510	Ad	
402.060	4420140222	Karter Conta (V8)	Ad	
421.070	4421880580	Yağ Radyatör Conta (Silikonlu)	Ad	
441.070		Yağ Radyatör Conta (Silikonlu)	Ad	
421.079		Yağ Soğutucu Contası (Alüminyum Orj.Tip)	Ad	
401.080	4420160621	Supap Kapak Conta (Orj. Tip Nbr)	Ad	
401.081	4420160621	Supap Kapak Conta (1,50 mm Tek Silikon)	Ad	
401.082	4420160621	Supap Kapak Conta (1,50 mm Çift Silikon)	Ad	
401.083	4420160621	Supap Kapak Conta (2,50 mm Silikonsuz)	Ad	
401.084	4420160621	Supap Kapak Conta (2,50 mm Tek Silikon)	Ad	
401.085	4420160621	Supap Kapak Conta (2,50 mm Çift Silikon)	Ad	
401.010	4420110080	Eksantrik Kapak Conta	Ad	
401.010.2	4420110080	Eksantrik Kapak Conta (Telli)	Ad	
401.013	4070150380	Volant Havalandırma Conta	Ad	
401.112	4420150180	Volant Muhafaza Contası	Ad	
401.131	4422011080	Devirdaim Conta	Ad	
401.134	4422010480	Deve Boynu Conta	Ad	
401.134.2	4422010480	Deve Boynu Conta (Telli)	Ad	
402.134	4422010380	Deve Boynu Conta	Ad	
401.150	4421411780	Emme Manifold Conta (Patlatma)	Ad	
421.150	51089020161	Emme Manifold Conta (Alüminyum)	Ad	
402.155	4421410780	Emiş Boru Conta (Klingrit)	Ad	
402.155.2	4421410780	Emiş Boru Contası (Telli)	Ad	
441.155	4421120780	Emiş Boru Conta	Ad	
401.160	4031420380	Egzoz Manifold Conta	Ad	
302.170	3551410380	Egzoz Boğaz Conta (Ø78)	Ad	
401.170	4424920080	Egzoz Boğaz Conta (Ø88)	Ad	
352.180		Aks Ön Kapak Contası	Ad	
401.180		Aks Arka Kapak Contası	Ad	
401.260		Termostat Conta	Ad	
401.403	4470140180	Karter Yağ Hazne Contası	Ad	
401.404		Conta	Ad	
401.405	917003036003	Retarder Su Boru Contası (V8-403)	Ad	
401.406	917003266003	Yağ Soğutucu Conta	Ad	
401.413	3559970149	Karter Yan Conta	Ad	
401.414		Conta	Ad	
401.490		İnterkol Conta (2,5 mm Klingrit)	Ad	
401.490.2		İnterkol Conta (2,5 mm Telli)	Ad	
401.501	4211420180	Türbün Kare Conta	Ad	
401.502	4271440180	Türbün Yuvarlak Conta (3031/403/442)	Ad	
401.504	4421870180	Türbün Yağlama Ufak Conta	Ad	
401.505	4421870080	Türbün Yağlama Büyük Conta	Ad	
402.603	4420740059	Pompa Boğaz Lastiği	Ad	
401.791	4420150060	Kırlangıç Lastiği	Ad	

For Mercedes.Benz			OM.441.304.30.31.30.26 V/6		
					
441.050 Ø128	442.050 Ø128	442.101 Ø128	441.101 Ø128	421.070	
					
401.060	441.070	401.010	401.131	401.112	
					
401.081	401.791		401.490	352.180	401.180
					
402.155	441.155	421.150	401.160	442.501	441.502
					
401.417	421.079	441.603	441.506	401.504	401.505
					
401.260	401.134	402.134	401.414	401.013	
					
401.403	401.406	401.413	401.405	401.404	



İMSP OTOMOTİV MOTORLU ARAÇLAR SAN. TİC. LTD. ŞTİ.

MERKEZ:İ.O.S.B DOLAPDERE SAN SİT 17.ADA NO:17

İKİTELLİ BAŞAKŞEHİR / İSTANBUL

Tel: +90(212) 549 32 41 -42 FAX:+90(212) 549 32 46

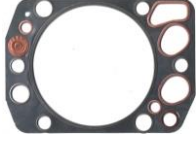
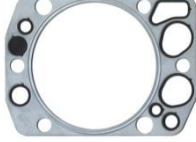




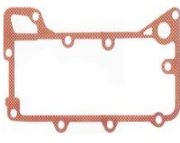
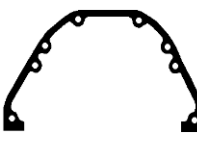







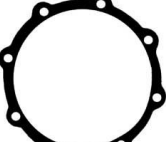
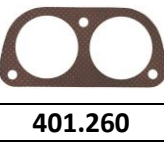



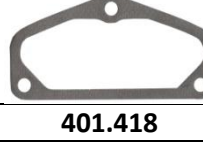























ŞUBE:O.S.S. SERHAT MAH. 1161 SOK. NO:14 YENİMAHALLE / ANKARA

TEL:+90(553) 848 34 53 - +90(553) 847 34 53

e-mail:imspoto@hotmail.com e-mail:imspankara@hotmail.com

www.imsp.com.tr






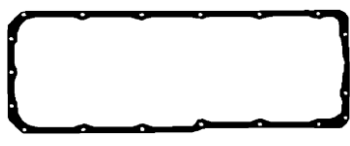
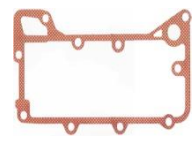
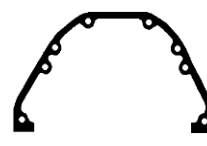
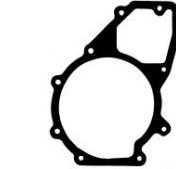



















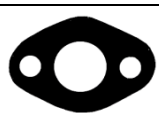




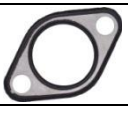
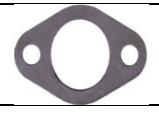
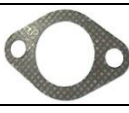
For Mercedes.Benz		OM.441 – 304 . 30.31 . 30.26		
IMSP	Orj. Ref.	ÜRÜN ADI	Birim	Fiyat
441.100	EK: 914 959	3031 Full Takım Conta (Ø128 Lastikli Yerli Skc + Orj keçeli)	Tk	
441.100.1	EK: 914 959	3031 Full Takım Conta (Ø128 Lastikli Orj. Skc + Orj keçeli)	Tk	
442.101	4440100120	Üst Takım Conta (Ø128 Lastikli Yerli Skc + Orj. Keçeli)	Tk	
441.102		Yarım Takım Conta	Tk	
441.104	4210100408	Yarım Takım Conta (Lastik Pullu)	Tk	
441.105	EK: 914.595	Full Takım Conta (Silindir K.Conta Hariç)	Tk	
441.050	4420160420	Silindir Kapak Conta (Ø125 Lastikli Skc) Elring no: 412.180	Ad	
442.050	4420160620	Silindir Kapak Conta (Ø128 Lastikli Skc) Elring no: 896.510	Ad	
401.060	4410140022	Karter Conta (V6)	Ad	
421.070	4421880580	Yağ Radyatör Conta (Silikonlu)	Ad	
441.070		Yağ Radyatör Conta (Silikonlu)	Ad	
421.079		Yağ Soğutucu Contası (Alüminyum Orj.Tip)	Ad	
401.080	4420160621	Supap Kapak Conta (Orj.Tip Nbr)	Ad	
401.081	4420160621	Supap Kapak Conta (1,50 mm Tek Silikon)	Ad	
401.082	4420160621	Supap Kapak Conta (1,50 mm Çift Silikon)	Ad	
401.083	4420160621	Supap Kapak Conta (2,50 mm Silikonsuz)	Ad	
401.084	4420160621	Supap Kapak Conta (2,50 mm Tek Silikon)	Ad	
401.085	4420160621	Supap Kapak Conta (2,50 mm Çift Silikon)	Ad	
401.010	4420110080	Eksantrik Kapak Conta	Ad	
401.010.2	4420110080	Eksantrik Kapak Conta (Telli)	Ad	
401.013	4070150380	Volant Havalandırma Conta	Ad	
401.112	4420150180	Volant Muhafaza Contası	Ad	
401.131	4422011080	Devirdaim Conta	Ad	
401.134	4422010480	Deve Boynu Conta	Ad	
401.134.2	4422010480	Deve Boynu Conta (Telli)	Ad	
402.134	4422010380	Deve Boynu Conta	Ad	
401.150	4421411780	Emme Manifold Conta (Patlatma)	Ad	
421.150	51089020161	Emme Manifold Conta (Alüminyum)	Ad	
402.155	4421410780	Emiş Boru Conta (Klingrit)	Ad	
402.155.2	4421410780	Emiş Boru Contası (Telli)	Ad	
441.155	4421120780	Emiş Boru Conta	Ad	
401.160	4031420380	Egzoz Manifold Conta	Ad	
352.180		Aks Ön Kapak Contası	Ad	
401.180		Aks Arka Kapak Contası	Ad	
401.260		Termostat Conta	Ad	
401.403	4470140180	Karter Yağ Hazne Contası	Ad	
401.404		Conta	Ad	
401.405	917003036003	Retarder Su Boru Contası (V8 403)	Ad	
401.406	917003266003	Yağ Soğutucu Conta	Ad	
401.413	3559970149	Karter Yan Conta	Ad	
401.414		Conta	Ad	
401.417		Conta	Ad	
401.490		İnterkol Conta (2,5 mm Klingrit)	Ad	
401.490.2		İnterkol Conta (2,5 mm Telli)	Ad	
442.501	4211420180	Türbün Kare Conta	Ad	
441.502	4271440180	Türbün Yuvarlak Conta (441/442 LA 3031)	Ad	
401.504	4421870180	Türbün Yağlama Ufak Conta	Ad	
401.505	4421870080	Türbün Yağlama Büyük Conta	Ad	
441.506	4229970040	Türbün Yağlama O.ringi	Ad	
441.603	0219975248	Turbo O.ring (Kırmızı Silikon - 58 x 68 x8.3031)	Ad	
401.791	4420150060	Kırlangıç Lastiği	Ad	

For Mercedes.Benz		OM.442.403 V/8 TURBOLU			
					
441.050 Ø128	442.050 Ø128	442.101 Ø128	421.101 Ø128	421.070	
					
402.060	441.070	401.010	401.131	401.112	
					
401.081	401.791	401.490	442.451	352.180	401.180
					
401.260	401.134	402.134	401.414	401.418	401.013
					
402.155	441.155	442.154	441.159	421.150	401.160
					
442.501	441.502	442.603	441.506	401.504	401.505
					
401.406	401.413	401.416	401.450	421.079	402.603
					
401.403	401.405	401.404	401.792		



İMSP OTOMOTİV MOTORLU ARAÇLAR SAN. TİC. LTD. ŞTİ.
 MERKEZ:İ.O.S.B DOLAPDERE SAN SİT 17.ADA NO:17
 İKİTELLİ BAŞAKŞEHİR / İSTANBUL
 Tel: +90(212) 549 32 41 -42 FAX:+90(212) 549 32 46
 ŞUBE:O.S.S. SERHAT MAH. 1161 SOK. NO:14 YENİMAHALLE / ANKARA
 TEL:+90(553) 848 34 53 - +90(553) 847 34 53
 e-mail:imspoto@hotmail.com e-mail:imspankara@hotmail.com
 www.imsp.com.tr






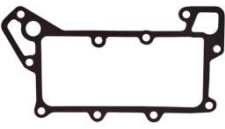
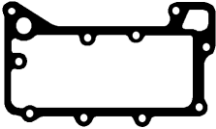

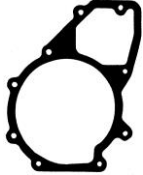
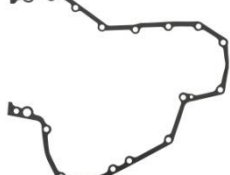




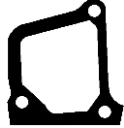






















For Mercedes.Benz		OM.442.403 V/8 TURBOLU		
IMSP	Orj. Ref.	ÜRÜN ADI	Birim	Fiyat
442.100	Elr. No:914.975	Full Tak Conta (Ø128)	Tk	
442.100.1	Elr. No:914.975	Full Tak Conta (Ø128 Orj.Skc)	Tk	
442.101	4440100120	Üst Takım Conta (Ø128)	Tk	
442.102		Yarım Takım Conta	Tk	
442.104		Yarım Takım Conta (Lastik Pullu)	Tk	
442.105	EK: 914.975	Full Takım Conta (Silindir K.Conta Hariç)	Tk	
441.050	4420160420	Silindir Kapak Conta (Ø125 Lastikli Skc) elring no: 412.180	Ad	
442.050	4420160620	Silindir Kapak Conta (Ø128 Lastikli Skc) elring no: 896.510	Ad	
402.060	4420140222	Karter Conta (V8)	Ad	
421.070	4421880580	Yağ Radyatör Conta (Silikonlu)	Ad	
441.070		Yağ Radyatör Conta (Silikonlu)	Ad	
421.079		Yağ Soğutucu Contası (Alüminyum Orj.Tip)	Ad	
401.080	4420160621	Supap Kapak Conta (Orj.Tip Nbr)	Ad	
401.081	4420160621	Supap Kapak Conta (1,50 mm Tek Silikon)	Ad	
401.082	4420160621	Supap Kapak Conta (1,50 mm Çift Silikon)	Ad	
401.083	4420160621	Supap Kapak Conta (2,50 mm Silikonsuz)	Ad	
401.084	4420160621	Supap Kapak Conta (2,50 mm Tek Silikon)	Ad	
401.085	4420160621	Supap Kapak Conta (2,50 mm Çift Silikon)	Ad	
401.010	4420110080	Eksantrik Kapak Conta	Ad	
401.010.2	4420110080	Eksantrik Kapak Conta (Telli)	Ad	
401.013	4070150380	Volant Havalandırma Conta	Ad	
401.112	4420150180	Volant Muhafaza Contası	Ad	
401.131	4422011080	Devirdaim Conta	Ad	
401.134	4422010480	Deve Boynu Conta	Ad	
401.134.2	4422010480	Deve Boynu Conta (Telli)	Ad	
402.134	4422010380	Deve Boynu Conta	Ad	
401.150	4421411780	Emme Manifold Conta (Patlatma)	Ad	
421.150	51089020161	Emme Manifold Conta (Alüminyum)	Ad	
402.155	4421410780	Emiş Boru Conta (Klingrit)	Ad	
402.155.2	4421410780	Emiş Boru Contası (Telli)	Ad	
441.155	4421120780	Emiş Boru Conta	Ad	
442.154		Emiş Contası (Alüminyum)	Ad	
401.159		Emiş Çıkış Conta (Alüminyum 403 LA)	Ad	
401.160	4031420380	Egzoz Manifold Conta	Ad	
352.180		Aks Ön Kapak Contası	Ad	
401.180		Aks Arka Kapak Contası	Ad	
401.260		Termostat Conta	Ad	
401.403	4470140180	Karter Yağ Hazne Contası	Ad	
401.404		Conta	Ad	
401.405	917003036003	Retarder Su Boru Contası (V8-403)	Ad	
401.406	917003266003	Yağ Soğutucu Conta	Ad	
401.413	3559970149	Karter Yan Conta	Ad	
401.414		Conta	Ad	
401.416	67217810	Kursak Contası	Ad	
401.418		Emiş Üst Conta (Telli)	Ad	
401.450		Vites Kule Conta	Ad	
401.490		İnterkol Conta (2,5 mm Klingrit)	Ad	
401.490.2		İnterkol Conta (2,5 mm Telli)	Ad	
442.500		Türbün Conta	Ad	
442.501	4211420180	Türbün Kare Conta	Ad	
441.502	4271440180	Türbün Yuvarlak Conta (441.442 LA 3031)	Ad	
401.504	4421870180	Türbün Yağlama Ufak Conta	Ad	
401.505	4421870080	Türbün Yağlama Büyük Conta	Ad	
441.506	4229970040	Türbün Yağlama O.ringi	Ad	
442.603	0069974848	Turbo O.ring (OM 403-Mavi Silikon)	Ad	
402.603	4420740059	Pompa Boğaz Lastiği	Ad	
401.791	4420150060	Kırlangıç Lastiği	Ad	
401.792		Pompa Alt Conta (0,50 mm)	Ad	

For Mercedes.Benz			OM.443 LA V/10		
					
441.050 Ø128	442.050 Ø128	442.101 Ø128	441.101 Ø128	421.070	
					
403.060		441.070	401.010	401.131	401.112
					
401.081	401.791		401.490	402.603	352.180
					
401.260	401.134	402.134	401.414	401.013	401.413
					
402.155	441.155	421.150	401.160	401.501	401.502
					
401.403	401.406	401.504	401.505	442.603	441.506
					
421.079	401.404	401.405			



İMSP OTOMOTİV MOTORLU ARAÇLAR SAN. TİC. LTD. ŞTİ.
 MERKEZ:İ.O.S.B DOLAPDERE SAN SİT 17.ADA NO:17
 İKİTELLİ BAŞAKŞEHİR / İSTANBUL
 Tel: +90(212) 549 32 41 -42 FAX:+90(212) 549 32 46
 ŞUBE:O.S.S. SERHAT MAH. 1161 SOK. NO:14 YENİMAHALLE / ANKARA
 TEL:+90(553) 848 34 53 - +90(553) 847 34 53
 e-mail:imspoto@hotmail.com e-mail:imspankara@hotmail.com
 www.imsp.com.tr






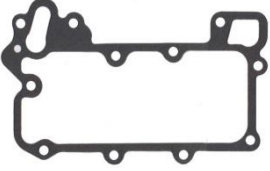




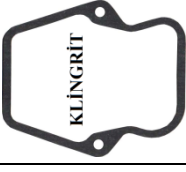
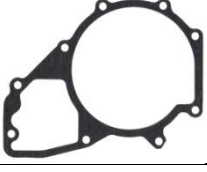
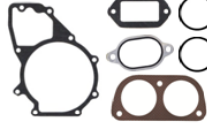




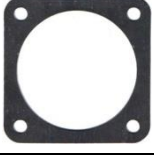
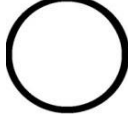














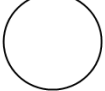
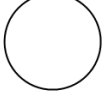

For Mercedes.Benz		OM.443 LA Ø128 V/10 TURBOLU		
IMSP	Orj. Ref.	ÜRÜN ADI	Birim	Fiyat
443.100	EK:826.669	Full Takım Conta (Ø128 Turbolu)	Tk	
443.100.1	EK:826.669	Full Takım Conta (Ø128 Orj. Skc + Orj Keçeli Turbolu)	Tk	
442.101	4440100120	Üst Takım Conta (Ø128 Lastikli + Supap Keçeli)	Tk	
443.102		Yarım Takım Conta	Tk	
443.104		Yarım Takım Conta (Lastik Pullu)	Tk	
443.105		Full Takım Conta (Silindir Conta Hariç)	Tk	
441.050	4420160420	Silindir Kapak Conta (Ø125 Lastikli Skc) elring no: 412.180	Ad	
442.050	4420160620	Silindir Kapak Conta (Ø128 Lastikli Skc) elring no: 896.510	Ad	
403.060	4430140022	Karter Conta (V10)	Ad	
421.070	4421880580	Yağ Radyatör Conta (Silikonlu)	Ad	
441.070		Yağ Radyatör Conta (Silikonlu)	Ad	
421.079		Yağ Soğutucu Contası (Alüminyum Orj Tip)	Ad	
401.080	4420160621	Supap Kapak Conta (Orj. Tip Nbr)	Ad	
401.081	4420160621	Supap Kapak Conta (1,50 mm Tek Silikon)	Ad	
401.082	4420160621	Supap Kapak Conta (1,50 mm Çift Silikon)	Ad	
401.083	4420160621	Supap Kapak Conta (2,50 mm Silikonsuz)	Ad	
401.084	4420160621	Supap Kapak Conta (2,50 mm Tek Silikon)	Ad	
401.085	4420160621	Supap Kapak Conta (2,50 mm Çift Silikon)	Ad	
401.010	4420110080	Eksantrik Kapak Conta	Ad	
401.010.2	4420110080	Eksantrik Kapak Conta (Telli)	Ad	
401.013	4070150380	Volant Havalandırma Conta	Ad	
401.112	4420150180	Volant Muhafaza Contası	Ad	
401.130		Devirdaim Conta Set	Ad	
401.131	4422011080	Devirdaim Conta	Ad	
401.134	4422010480	Deve Boynu Conta	Ad	
401.134.2	4422010480	Deve Boynu Conta (Telli)	Ad	
402.134	4422010380	Deve Boynu Conta	Ad	
401.150	4421411780	Emme Manifold Conta (Patlatma)	Ad	
421.150	51089020161	Emme Manifold Conta (Alüminyum)	Ad	
402.155	4421410780	Emiş Boru Conta (Klingrit)	Ad	
402.155.2	4421410780	Emiş Boru Contası (Telli)	Ad	
441.155	4421120780	Emiş Boru Conta	Ad	
401.160	4031420380	Egzoz Manifold Conta	Ad	
352.180		Aks Ön Kapak Contası	Ad	
401.180		Aks Arka Kapak Contası	Ad	
401.260		Termostat Conta	Ad	
401.403	4470140180	Karter Yağ Hazne Contası	Ad	
401.404		Conta	Ad	
401.405	917003036003	Retarder Su Boru Contası (V8 403)	Ad	
401.406	917003266003	Yağ Soğutucu Conta	Ad	
401.413	3559970149	Karter Yan Conta	Ad	
401.414		Conta	Ad	
401.418		Emiş Üst Conta (Telli)	Ad	
401.490		İnterkol Conta (2,5 mm Klingrit)	Ad	
401.490.2		İnterkol Conta (2,5 mm Telli)	Ad	
401.501	4211420180	Türbün Kare Conta	Ad	
401.502	4271440180	Türbün Yuvarlak Conta (441.442 LA 3031)	Ad	
401.504	4421870180	Türbün Yağlama Ufak Conta	Ad	
401.505	4421870080	Türbün Yağlama Büyük Conta	Ad	
441.506	4229970040	Türbün Yağlama O.ringi	Ad	
442.603	0069974848	Turbo O.ring (OM 403 Mavi Silikon)	Ad	
401.791	4420150060	Kırlangıç Lastiği	Ad	

For Mercedes.Benz			OM. (345 / 407 / 409 / 447			
						
441.050	442.050	441.101	442.101	280.060		
						
280.070	401.070	401.010		401.131	280.112	
						
401.081	280.012	280.180	280.069	280.065	240.490	
						
421.150	401.160	302.170	401.501	401.502	401.504	401.505
						
401.260	401.134	240.303	401.013	401.413	401.454	401.403
						
401.404	401.405	401.406	401.407	401.408	401.409	345.180



İMSP OTOMOTİV MOTORLU ARAÇLAR SAN. TİC. LTD. ŞTİ.
 MERKEZ:İ.O.S.B DOLAPDERE SAN SİT 17.ADA NO:17
 İKİTELLİ BAŞAKŞEHİR / İSTANBUL
 Tel: +90(212) 549 32 41 -42 FAX:+90(212) 549 32 46
 ŞUBE:O.S.S. SERHAT MAH. 1161 SOK. NO:14 YENİMAHALLE / ANKARA
 TEL:+90(553) 848 34 53 - +90(553) 847 34 53
 e-mail:imspoto@hotmail.com e-mail:imspankara@hotmail.com
 www.imsp.com.tr

For Mercedes.Benz		OM.(345 / 407 / 409 / 447)		
Imsp Ref.	Orj. Ref.	ÜRÜN ADI	Birim	Fiyat
345.100		Full Takım (345 Otobüs 447 Yatık Motor Yerli Skc+Orj Keçeli)	Tk	
441.101	4440100120	Üst Takım Conta (Ø125 Lastikli + Supap Keçeli)	Tk	
442.101	4440100120	Üst Takım Conta (Ø128 Lastikli + Supap Keçeli)	Tk	
345.102		Yarım Takım Conta (19.422 Çekici)	Tk	
345.104		Yarım Takım Conta (Lastik Pullu) (19.422 Çekici)	Tk	
441.050	4420160420	Silindir Kapak Conta (Ø125 Lastikli Skc) elring no: 412.180	Ad	
442.050	4420160620	Silindir Kapak Conta (Ø128 Lastikli Skc) elring no: 896.510	Ad	
280.060	51059040132	Karter Conta	Ad	
280.061		Karter Conta (4 Parçalı)	Ad	
280.065		Emiş Conta	Ad	
280.069	51966010168	Yan Blok Conta	Ad	
280.070	51059010119	Yağ Radyatör Conta (Dar Eski Model)	Ad	
280.081	51039050134	Supap Kapak Conta (Silikonlu)	Ad	
280.012		Ön Göğüs Conta (Telli Klingrit)	Ad	
280.112	51019030252	Volant Muhafaza Conta	Ad	
280.131	51069010147	Devirdaim Conta (Yeni Model)	Ad	
280.180	6503360180	Aks Cer Conta	Ad	
240.490		İnterkol Conta	Ad	
240.490.1		İnterkol Conta (Telli Klingrit)	Ad	
280.490		İnterkol Conta	Ad	
280.603		Direksiyon Pompa Contası	Ad	
401.068		Karter Yağ Çubuk Conta	Ad	
421.070	4421880580	Yağ Radyatör Conta (Silikonlu)	Ad	
401.010	4420110080	Eksantrik Kapak Conta	Ad	
401.010.2	4420110080	Eksantrik Kapak Conta (Telli)	Ad	
401.013	4070150380	Volant Havalandırma Conta	Ad	
401.131	4422011080	Devirdaim Conta	Ad	
401.134	4422010480	Deve Boynu Conta	Ad	
401.134.2	4422010480	Deve Boynu Conta (Telli)	Ad	
402.134	4422010380	Deve Boynu Conta	Ad	
421.150	51089020161	Emme Manifold Conta (Alüminyum)	Ad	
401.160	4031420380	Egzoz Manifold Conta	Ad	
302.170	3551410380	Egzoz Boğaz Conta (Ø78)	Ad	
401.170	4424920080	Egzoz Boğaz Conta (Ø88)	Ad	
401.260		Termostat Conta	Ad	
442.501	4211420180	Türbün Kare Conta	Ad	
441.502	4271440180	Türbün Yuvarlak Conta (441.442 LA 3031)	Ad	
401.504	4421870180	Türbün Yağlama Ufak Conta	Ad	
401.505	4421870080	Türbün Yağlama Büyük Conta	Ad	
441.506	4229970040	Türbün Yağlama O.ringi	Ad	
345.180		Aks Contası	Ad	

For Mercedes.Benz		OM.403 TRAVEGO EURO 3 TİPİ			
			 EURO 3 OTOBÜS 2004-2009		
457.050	457.101	457.106	457.060		457.112
		 AXOR EURO 4 / TRAVEGO 2010 - 2012			
457.070	457.010	458.060		501.010	
	 KLINGRIT				
457.080	457.081	457.131	457.130	457.134	402.134
					
457.201	457.203	457.155	402.260	457.501	460.501
					
457.113	457.115	457.047	457.048	457.049	421.079
					
401.406	501.0745	457.151	501.160	457.301	501.604
					
457.603	457.604	457.605			



İMSP OTOMOTİV MOTORLU ARAÇLAR SAN. TİC. LTD. ŞTİ.

MERKEZ:İ.O.S.B DOLAPDERE SAN SİT 17.ADA NO:17

İKİTELLİ BAŞAKŞEHİR / İSTANBUL

Tel: +90(212) 549 32 41 -42 FAX:+90(212) 549 32 46






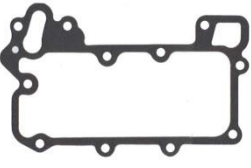


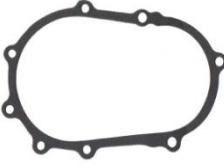






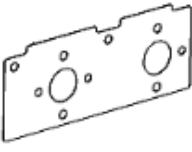
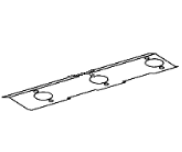









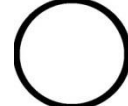





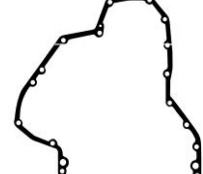
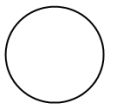
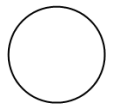



ŞUBE:O.S.S. SERHAT MAH. 1161 SOK. NO:14 YENİMAHALLE / ANKARA

TEL:+90(553) 848 34 53 - +90(553) 847 34 53

e-mail:imspoto@hotmail.com e-mail:imspankara@hotmail.com

www.imsp.com.tr

For Mercedes.Benz		OM.403 TRAVEGO EURO 3 TİPİ		
Imsp Ref	Orj. Ref.	ÜRÜN ADI	Birim	
457.100	SKC.462.451	Full Takım Conta (403 Otobüs Euro 3)	Tk	
457.100.1	SKC.462.451	Full Takım Conta (1840 AXOR Euro 3) (458.060 Karterli)	Tk	
457.101	SKC.462.451	Üst Takım Conta (Euro 3)	Tk	
457.106		Üst Takım Saplama Conta Seti (Euro 3)	Tk	
457.102	4570101605	Yarım Takım Conta	Tk	
457.104		Yarım Takım Conta (Lastik Pullu)	Tk	
457.105		Full Takım Conta (Silindir K.Conta Hariç)	Tk	
457.050	4570161120	Silindir Kapak Conta E.M (Elr. No: 462.451)	Ad	
460.050		Silindir Kapak Conta (1,20 mm Krom Yeni Model)	Ad	
457.060	4570140222	Karter Conta (Euro 3 Otobüs Tipi)	Ad	
457.070	4571880280	Yağ Radyatör Conta (Silikonlu Klingrit)	Ad	
457.070.1	4571880280	Yağ Radyatör Conta (Nbr Metal)	Ad	
457.070.2	4571880280	Yağ Radyatör Conta (Telli Klingrit)	Ad	
457.071		Yağ Radyatör Conta (Klingrit - Delikli - Su Kanallı)	Ad	
457.071.1		Yağ Radyatör Conta (Metal - Delikli - Su Kanallı)	Ad	
457.071.2		Yağ Radyatör Conta (Telli - Delikli - Su Kanallı)	Ad	
457.080	4570160121	Supap Kapak Conta (Lastik)	Ad	
457.081	4570160021	Supap Kapak Conta (Alüminyum Kapak / Telli Klingrit)	Ad	
457.010	4570110880	Ön Eksantrik Kapak Conta (Klingrit)	Ad	
457.010.1	4570110880	Ön Eksantrik Kapak Conta (Nbr Metal)	Ad	
457.010.2	4570110880	Ön Eksantrik Kapak Conta (Telli Klingrit)	Ad	
457.010.5	4570110880	Ön Eksantrik Kapak Conta Sac	Ad	
501.010	5410110180	Eksantrik Kapak Conta	Ad	
501.010.1	5410110180	Eksantrik Kapak Conta (Nbr Sac)	Ad	
501.010.2	5410110180	Eksantrik Kapak Conta (Telli)	Ad	
457.047	4572010180	Blok Yan Su Conta (Küçük)	Ad	
457.047.1	4572010180	Blok Yan Su Conta	Ad	
457.048	4572010180	Mazot Santrifüj Contası (Küçük)	Ad	
457.048.1	4572010180	Mazot Santrifüj Contası	Ad	
457.049	4572010180	Mazot Pompa Santrifüj Conta (Büyük)	Ad	
457.049.1	4572010180	Mazot Pompa Santrifüj Conta	Ad	
457.112	4570150180	Volant Muhafaza Conta	Ad	
457.113	0000180780	Havalandırma Conta (Acm)	Ad	
457.115	0000181080	Havalandırma Boru Çıkış Conta (Acm)	Ad	
457.130	4572011001	Devirdaim Conta set	Ad	
457.131	4572010080	Devirdaim Conta	Ad	
457.134	4422010480	Devirdaim Deveboynu Conta (Alüminyum) (0002011280)	Ad	
457.151	4571420180	Emme Manifold Conta (Euro 3 - Acm)	Ad	
457.155	4570980080	Emiş Manifold Boğaz Conta	Ad	
501.160	5411420180	Egzoz Manifold Conta	Ad	
402.260	0249972848	Termostat O.ring	Ad	
457.501	4571420080	Türbün Kare Conta	Ad	
460.501		Türbün Kare Conta	Ad	
457.500		Türbün Takım Conta	Ad	
457.603	0269973848	Turbo O.ring (Viton - 1840)	Ad	
457.604	0239976448	Pompa Boğaz Geniş O.ring (Viton 47x52x2.5mm)	Ad	
457.605		Pompa Boğaz Dar O.ring (Viton 45x50x2.5mm)	Ad	
501.0745	5419970745	Holder Lastiği (25 x 3,70 / Atego-Axor-Actros)	Ad	
421.079		Yağ Soğutucu Contası (Alüminyum Orj. Tip)	Ad	
457.201		Conta	Ad	
457.203		Conta	Ad	
457.301	4570150080	Havalandırma Contası	Ad	
457.406		Conta	Ad	
501.604		Enjektör Dip Kalem O.ring (11x 3)	Ad	

For Mercedes.Benz		AXOR 1840 / TRAVEGO EURO 4 Yeni Model			
				 AXOR EURO 4 / TRAVEGO 2010 - 2012	
460.050	460.101	460.106	457.101	458.060	
		 KLİNGRİT			
457.070	457.080	457.081	457.010	501.010	
					
457.131	457.155	457.134	457.201	421.079	
					
460.2180	460.2380	457.047	457.048	457.049	457.079
					
457.113	457.115	457.203	457.301	401.406	402.260
					
457.150	457.151	457.160	457.501	460.501	457.112
					
457.603	457.604	501.604	457.605	501.0745	



İMSP OTOMOTİV MOTORLU ARAÇLAR SAN. TİC. LTD. ŞTİ.

MERKEZ:İ.O.S.B DOLAPDERE SAN SİT 17.ADA NO:17

İKİTELLİ BAŞAKŞEHİR / İSTANBUL

Tel: +90(212) 549 32 41 -42 FAX:+90(212) 549 32 46







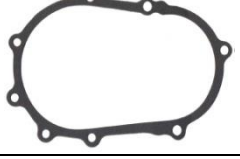
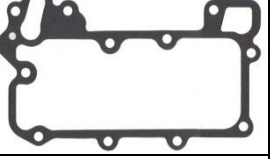
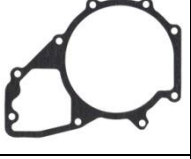
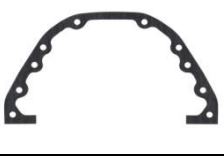


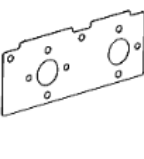
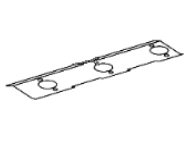














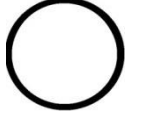



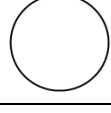

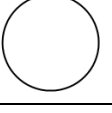

ŞUBE:O.S.S. SERHAT MAH. 1161 SOK. NO:14 YENİMAHALLE / ANKARA

TEL:+90(553) 848 34 53 - +90(553) 847 34 53

e-mail:imspoto@hotmail.com e-mail:imspankara@hotmail.com

www.imsp.com.tr





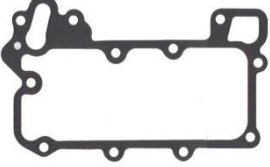











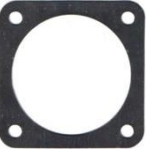

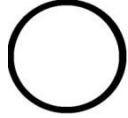













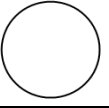
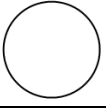
For Mercedes.Benz		AXOR 1840. TRAVEGO / EURO 4 Yeni Model		
Imsp Ref	Orj. Ref.	ÜRÜN ADI	Birim	
458.100	SKC.462.202	Full Takım Conta (1840 . Lastik Emme)	Tk	
458.100.1	SKC.462.202	Full Takım Conta (Travego Alüminyum Emme)	Tk	
457.101	SKC.462.451	Üst Takım Conta (Euro 3) E/M	Tk	
460.101	SKC.338.710	Üst Takım Conta (Euro 4.5) Y/M	Tk	
460.106	SKC.462.202	Üst Takım Saplmalı Conta Seti (Euro 4.5)	Tk	
458.102		Yarım Takım Conta (Euro 3.4)	Tk	
458.104		Yarım Takım Conta (Lastik Pullu Euro 3.4)	Tk	
458.105		Full Takım Conta (Silindir K. Conta Hariç Euro 3.4)	Tk	
457.050	4600161220	Silindir Kapak Conta (1,20 mm Krom Eski Model Euro 3)	Ad	
460.050		Silindir Kapak Conta (Erling No: 462 202 Yeni Model Euro 4.5)	Ad	
458.060	4570140122	Karter Conta (Euro 3 / Çekici / 1840 Axor)	Ad	
457.070	4571880280	Yağ Radyatör Conta (Silikonlu Klingrit)	Ad	
457.070.1	4571880280	Yağ Radyatör Conta (Nbr Metal)	Ad	
457.070.2	4571880280	Yağ Radyatör Conta (Telli Klingrit)	Ad	
457.071		Yağ Radyatör Conta (Klingrit - Delikli - Su Kanallı)	Ad	
457.071.1		Yağ Radyatör Conta (Metal - Delikli - Su Kanallı)	Ad	
457.071.2		Yağ Radyatör Conta (Telli - Delikli - Su Kanallı)	Ad	
457.079		Yağ Pompa Süzgeç Contası	Ad	
457.080	4570160121	Supap Kapak Conta (Lastik)	Ad	
457.081	4570160021	Supap Kapak Conta (Alüminyum Kapak / Telli Klingrit)	Ad	
457.010	4570110880	Ön Eksantrik Kapak Conta (Klingrit)	Ad	
457.010.1	4570110880	Ön Eksantrik Kapak Conta (Nbr Metal)	Ad	
457.010.2	4570110880	Ön Eksantrik Kapak Conta (Telli Klingrit)	Ad	
501.010	5410110180	Eksantrik Kapak Conta	Ad	
501.010.1	5410110180	Eksantrik Kapak Conta (Nbr Sac)	Ad	
501.010.2	5410110180	Eksantrik Kapak Conta (Telli)	Ad	
457.047	4572010180	Blok Yan Su Conta (Küçük)	Ad	
457.047.1	4572010180	Blok Yan Su Conta	Ad	
457.048	4572010180	Mazot Santrifüj Contası (Küçük)	Ad	
457.048.1	4572010180	Mazot Santrifüj Contası	Ad	
457.049	4572010180	Mazot Pompa Santrifüj Conta (Büyük)	Ad	
457.049.1	4572010180	Mazot Pompa Santrifüj Conta	Ad	
457.112	4570150180	Volant Muhafaza Conta	Ad	
457.113		Havalandırma Conta (Acm)	Ad	
457.115		Havalandırma Boru Çıkış Conta (Acm)	Ad	
457.131	4572010080	Devirdaim Conta	Ad	
457.134	4422010480	Devirdaim Deveboynu Conta (Alüminyum)	Ad	
457.150	4571410080	Emme Manifold Conta (Alüminyum)	Ad	
457.151	4571420180	Emme Manifold Conta (Euro 3 / Acm)	Ad	
457.155	4570980080	Emiş Manifold Boğaz Conta	Ad	
457.160	5411420180	Egzoz Manifold Conta (Tırnaklı)	Ad	
402.260	0249972848	Termostat O.ring	Ad	
457.501	4571420080	Türbün Kare Conta	Ad	
460.501		Türbün Kare Conta	Ad	
457.500		Türbün Takım Conta	Ad	
457.603	0269973848	Turbo O.ring (Viton / 1840)	Ad	
457.604	0239976448	Pompa Boğaz Geniş O.ring (Viton 47x52x2.5mm)	Ad	
457.605		Pompa Boğaz Dar O.ring (Viton 45x50x2.5mm)	Ad	
501.0745	5419970745	Holder Lastiği (25 x 3,70 / Atego.Axor.Actros)	Ad	
421.079		Yağ Soğutucu Contası (Alüminyum Orj.Tip)	Ad	
457.201		Conta	Ad	
457.203		Conta	Ad	
457.301	4570150080	Havalandırma Contası	Ad	
401.406		Conta	Ad	
501.604		Enjektör Dip Kalem O.ring (11x 3)	Ad	

For Mercedes.Benz		TRAVEGO 457 – AXOR 1840 . 3240 . 4140 / EURO 5				
						
460.050	460.101	460.106	460.060			
						
457.080	457.081	457.010	457.070	457.131	501.010	
						
029.021	457.155	460.2180	460.2380	501.0745	457.112	
						
457.134	457.047	457.048	457.049	421.079	457.113	457.115
						
457.150	457.160	457.501	460.501	401.406	402.260	
						
457.201	457.203	457.301	457.603	501.604	457.604	
						
457.605						



İMSP OTOMOTİV MOTORLU ARAÇLAR SAN. TİC. LTD. ŞTİ.
 MERKEZ:İ.O.S.B DOLAPDERE SAN SİT 17.ADA NO:17
 İKİTELLİ BAŞAKŞEHİR / İSTANBUL
 Tel: +90(212) 549 32 41 -42 FAX:+90(212) 549 32 46
 ŞUBE:O.S.S. SERHAT MAH. 1161 SOK. NO:14 YENİMAHALLE / ANKARA
 TEL:+90(553) 848 34 53 - +90(553) 847 34 53
 e-mail:imspoto@hotmail.com e-mail:imspankara@hotmail.com
 www.imsp.com.tr

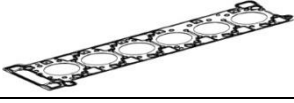













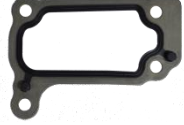


For Mercedes.Benz		TRAVEGO 457 – AXOR 1840 . 3240 . 4140 / EURO 5		
Imsp Ref	Orj. Ref.	ÜRÜN ADI	Birim	
460.100		Full Takım Conta (1840.3240.4140 Travego Axor Euro 4.5)	Tk	
460.101	SKC.462.202	Üst Takım Conta (Euro 4.5)	Tk	
460.106	SKC.462.202	Üst Takım Saplamalı Conta Seti (Euro 4.5)	Tk	
460.102		Yarım Takım Conta	Tk	
460.104		Yarım Takım Conta (Lastik / Pullu)	Tk	
460.105		Full Takım Conta (Silindir Conta Hariç)	Tk	
460.050	4600161220	Silindir Kapak Conta (Eling No: 462 202 Yeni Model Euro 4)	Ad	
460.060	4570140522	Karter Conta	Ad	
457.060	4570140122	Karter Conta (Euro 3 / Çekici / 1840 Axor)	Ad	
457.070	4571880280	Yağ Radyatör Conta (Silikonlu Klingrit)	Ad	
457.070.1	4571880280	Yağ Radyatör Conta (Nbr Metal)	Ad	
457.070.2	4571880280	Yağ Radyatör Conta (Telli Klingrit)	Ad	
457.071		Yağ Radyatör Conta (Klingrit - Delikli Su Kanallı)	Ad	
457.071.1		Yağ Radyatör Conta (Metal - Delikli Su Kanallı)	Ad	
457.071.2		Yağ Radyatör Conta (Telli - Delikli Su Kanallı)	Ad	
457.080	4570160121	Supap Kapak Conta (Lastik)	Ad	
457.081	4570160021	Supap Kapak Conta (Alüminyum Kapak / Telli Klingrit)	Ad	
457.010	4570110880	Ön Eksantrik Kapak Conta (Klingrit)	Ad	
457.010.1	4570110880	Ön Eksantrik Kapak Conta (Nbr Metal)	Ad	
457.010.2	4570110880	Ön Eksantrik Kapak Conta (Telli Klingrit)	Ad	
501.010	5410110180	Eksantrik Kapak Conta	Ad	
501.010.1	5410110180	Eksantrik Kapak Conta (Nbr Sac)	Ad	
501.010.2	5410110180	Eksantrik Kapak Conta (Telli)	Ad	
457.047	4572010180	Blok Yan Su Conta (Küçük)	Ad	
457.047.1	4572010180	Blok Yan Su Conta	Ad	
457.048	4572010180	Mazot Santrifüj Contası (Küçük)	Ad	
457.048.1	4572010180	Mazot Santrifüj Contası	Ad	
457.049	4572010180	Mazot Pompa Santrifüj Conta (Büyük)	Ad	
457.049.1	4572010180	Mazot Pompa Santrifüj Conta	Ad	
457.112	4570150180	Volant Muhafaza Conta	Ad	
457.113		Havalandırma Conta (Acm)	Ad	
457.115		Havalandırma Boru Çıkış Conta (Acm)	Ad	
457.131	4572010080	Devirdaim Conta	Ad	
457.134	4422010480	Devirdaim Deveboynu Conta (Alüminyum)	Ad	
457.150	4571410080	Emme Manifold Conta (Alüminyum)	Ad	
457.155	4570980080	Emiş Manifold Boğaz Conta	Ad	
457.160	5411420180	Egzoz Manifold Conta (Tırnaklı)	Ad	
402.260	0249972848	Termostat O.ring	Ad	
457.500		Türbün Takım Conta	Ad	
457.501	4571420080	Türbün Kare Conta	Ad	
460.501		Türbin Kare Conta	Ad	
457.603	0269973848	Turbo O.ring (Viton / 1840)	Ad	
457.604	0239976448	Pompa Boğaz Geniş O.ring (Viton 47x52x2.5 mm)	Ad	
457.605		Pompa Boğaz Dar O.ring (Viton 45x50x2.5 mm)	Ad	
501.0745	5419970745	Holder Lastiği (25x3,70/Atego.Axor.Actros)	Ad	
421.079		Yağ Soğutucu Contası Alüminyum Orj Tip	Ad	
457.201		Conta	Ad	
457.203		Conta	Ad	
457.301	4570150080	Havalandırma Contası	Ad	
457.406		Conta	Ad	
460.170	0004920780	Egzoz Boğaz Contası	Ad	
501.604		Enjektör Dip Kalem O.ring (11x 3)	Ad	
460.2180	4601422180	Egzoz Manifold Contası (Euro 5)	Ad	
460.2380	4601422380	Egzoz Manifold Contası (Euro 5)	Ad	

For Mercedes.Benz		OM.460 TOURISMO EURO 5 TİPİ			
					
460.050	461.101	461.060		457.112	
					
457.070	457.080	457.081	457.010	501.010	
					
457.131	461.160	461.170	457.501	460.501	
					
457.134	457.203	457.155	421.079	402.260	457.201
					
402.134	457.047	457.048	457.049	457.113	457.115
					
457.301	401.406	462.170	457.605		
					
501.0745	501.604	457.603	457.604		



İMSP OTOMOTİV MOTORLU ARAÇLAR SAN. TİC. LTD. ŞTİ.
 MERKEZ:İ.O.S.B DOLAPDERE SAN SİT 17.ADA NO:17
 İKİTELLİ BAŞAKŞEHİR / İSTANBUL
 Tel: +90(212) 549 32 41 -42 FAX:+90(212) 549 32 46
 ŞUBE:O.S.S. SERHAT MAH. 1161 SOK. NO:14 YENİMAHALLE / ANKARA
 TEL:+90(553) 848 34 53 - +90(553) 847 34 53
 e-mail:imspoto@hotmail.com e-mail:imspankara@hotmail.com
 www.imsp.com.tr

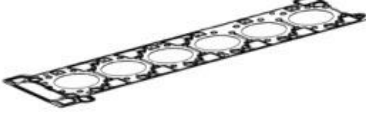



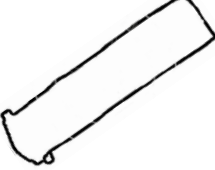










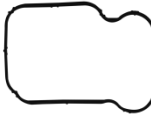








For Mercedes.Benz		OM.460 TOURISMO EURO 5 TİPİ		
Imsp Ref	Orj. Ref.	ÜRÜN ADI	Birim	
461.100	SKC.462.451	Full Takım Conta	Tk	
461.101		Üst Takım Conta	Tk	
461.106		Üst Takım Saplmalı Conta Seti	Tk	
461.102		Yarım Takım Conta	Tk	
461.104		Yarım Takım Conta (Lastik Pullu)	Tk	
461.105		Takım Conta (Skc Hariç)	Tk	
460.050	4570161120	Silindir Kapak Conta (Elring No: 462.451)	Ad	
457.050		Silindir Kapak Conta (1,20 mm Krom Eski Model)	Ad	
461.060		Karter Conta (Euro 3 / Otobüs Tipi)	Ad	
460.080		Subap Kapak Contası Euro 4	Ad	
457.070	4571880280	Yağ Radyatör Conta (Silikonlu Klingrit)	Ad	
457.070.1	4571880280	Yağ Radyatör Conta (Nbr Metal)	Ad	
457.070.2	4571880280	Yağ Radyatör Conta (Telli Klingrit)	Ad	
457.071		Yağ Radyatör Conta (Klingrit - Delikli - Su Kanallı)	Ad	
457.071.1		Yağ Radyatör Conta (Metal - Delikli - Su Kanallı)	Ad	
457.071.2		Yağ Radyatör Conta (Telli - Delikli - Su Kanallı)	Ad	
457.080	4570160121	Supap Kapak Conta (Lastik)	Ad	
457.081	4570160021	Supap Kapak Conta (Alüminyum Kapak / Telli Klingrit)	Ad	
457.010	4570110880	Ön Eksantrik Kapak Conta (Klingrit)	Ad	
457.010.1	4570110880	Ön Eksantrik Kapak Conta (Nbr Metal)	Ad	
457.010.2	4570110880	Ön Eksantrik Kapak Conta (Telli Klingrit)	Ad	
457.047	4572010180	Blok Yan Su Conta (Küçük)	Ad	
457.047.1	4572010180	Blok Yan Su Conta	Ad	
457.048	4572010180	Mazot Santrifüj Contası (Küçük)	Ad	
457.048.1	4572010180	Mazot Santrifüj Contası	Ad	
457.049	4572010180	Mazot Pompa Santrifüj Conta (Büyük)	Ad	
457.049.1	4572010180	Mazot Pompa Santrifüj Conta	Ad	
457.112	4570150180	Volant Muhafaza Conta	Ad	
457.113		Havalandırma Conta (Acm)	Ad	
457.115		Havalandırma Boru Çıkış Conta (Acm)	Ad	
457.131	4572010080	Devirdaim Conta	Ad	
457.134	4422010480	Devirdaim Deveboynu Conta (Alüminyum)	Ad	
457.155	4570980080	Emiş Manifold Boğaz Conta	Ad	
461.160		Egzoz Conta	Ad	
461.170		Egzoz Boğaz Contası	Ad	
462.170		Egzoz Boğaz Conta	Ad	
402.260	0249972848	Termostat O.ring	Ad	
441.501	4211420180	Türbün Kare Conta	Ad	
441.502	4271440180	Türbün Yuvarlak Conta (441.442 LA 3031)	Ad	
457.500		Türbün Takım Conta	Ad	
457.501	4571420080	Türbün Kare Conta	Ad	
457.501.1		Türbin Kare Conta	Ad	
457.603	0269973848	Turbo O.ring (Viton - 1840)	Ad	
457.604	0239976448	Pompa Boğaz Geniş O.ring (Viton 47x52x2.5 mm)	Ad	
457.605		Pompa Boğaz Dar O.ring (Viton 45x50x2.5 mm)	Ad	
501.0745	5419970745	Holder Lastiği (25 x 3,70 Atego-Axor-Actros)	Ad	
421.079		Yağ Soğutucu Contası (Alüminyum Orj Tip)	Ad	
457.201		Conta	Ad	
457.203		Conta	Ad	
457.301	4570150080	Havalandırma Contası	Ad	
457.406		Conta	Ad	
501.604		Enjektör Dip Kalem O.ring (11x 3)	Ad	

For Mercedes.Benz	OM.470 LA ACTROS – ANTOS EURO 6 TURBO INTERCOOLER 326-428 HP 6CYL L- Ø125,00 MM		
 470.050	 470.060	 470.061	 470.062
 470.080	 470.081	 472.150	 470.160
 470.161	 470.162	 470.0158	 470.580
 470.501	 470.0080	 470.480	 470.380
 470.0780			



İMSP OTOMOTİV MOTORLU ARAÇLAR SAN. TİC. LTD. ŞTİ.
MERKEZ:İ.O.S.B DOLAPDERE SAN SİT 17.ADA NO:17
İKİTELLİ BAŞAKŞEHİR / İSTANBUL
Tel: +90(212) 549 32 41 -42 FAX:+90(212) 549 32 46
ŞUBE:O.S.S. SERHAT MAH. 1161 SOK. NO:14 YENİMAHALLE / ANKARA
TEL:+90(553) 848 34 53 - +90(553) 847 34 53
e-mail:imspoto@hotmail.com e-mail:imspankara@hotmail.com
www.imsp.com.tr



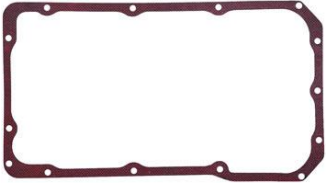
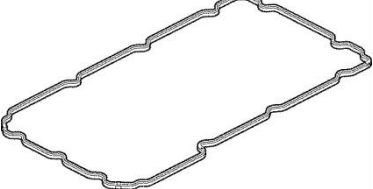


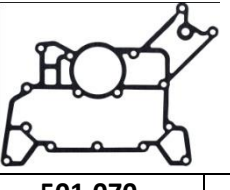
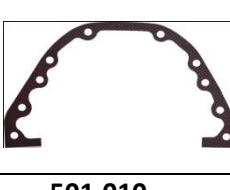
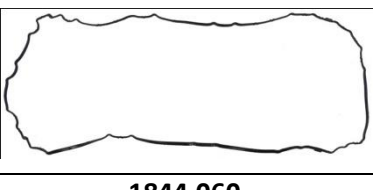
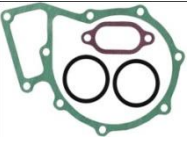
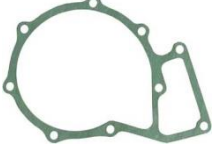


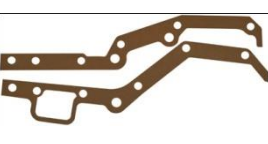



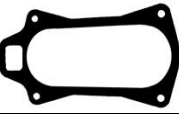








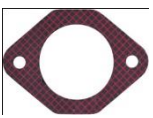






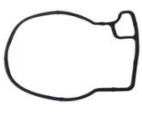





For Mercedes.Benz		OM.470 LA ACTROS – ANTOS EURO 6 TURBO INTERCOOLER 326-428 HP 6CYL L- Ø125,00 MM		
Imsp Ref	Orj. Ref.	ÜRÜN ADI	Birim	
470.050	4700160520	Silindir Kapak Contası	Ad	
470.060	4700140422	Karter Kapak Conta	Ad	
470.061	4700140122	Karter Kapak Conta	Ad	
470.062	4700140322	Karter Kapak Conta	Ad	
470.080	4700160021	Subap Kapak Conta	Ad	
470.081	4700160280	Subap Kapak Conta	Ad	
470.501	4700960180	Turbo Conta	Ad	
470.380	4702030380	Conta	Ad	
470.480	4702030480	Conta	Ad	
470.580	4702030580	Conta	Ad	
470.160	4701420080	Egzoz Manifold Conta	Ad	
470.161	4701420180	Egzoz Manifold Conta	Ad	
470.162	4701420180	Egzoz Manifold Conta	Ad	
470.0080	4700180080	Hava Filtre Gövde Contası	Ad	
470.0158	4700530158	Subap Keçesi	Ad	
472.150	4720980080	Emme Manifold Conta	Ad	
470.0780	4701420780			

For Mercedes.Benz		OM.471 LA ACTROS – ANTOS EURO 6 TURBO INTERCOOLER 421-510 HP 6CYL L- Ø132,00 MM					
							
471.050		471.060		471.061		471.080	
							
471.081		471.112		471.160		471.161	
							
471.150		471.151		471.010.1		470.0158	
							
471.501	472.150	471.155	471.156	471.070	471.073		
							
471.280	471.0080	471.580	471.605	472.0080	471.780		



İMSP OTOMOTİV MOTORLU ARAÇLAR SAN. TİC. LTD. ŞTİ.
MERKEZ:İ.O.S.B DOLAPDERE SAN SİT 17.ADA NO:17
İKİTELLİ BAŞAKŞEHİR / İSTANBUL
Tel: +90(212) 549 32 41 -42 FAX:+90(212) 549 32 46
ŞUBE:O.S.S. SERHAT MAH. 1161 SOK. NO:14 YENİMAHALLE / ANKARA
TEL:+90(553) 848 34 53 - +90(553) 847 34 53
e-mail:imspoto@hotmail.com e-mail:imspankara@hotmail.com
www.imsp.com.tr

For Mercedes.Benz		OM.471 LA ACTROS – ANTOS EURO 6 TURBO INTERCOOLER 421-510 HP 6CYL L- Ø132,00 MM		
Imsp Ref	Orj. Ref.	ÜRÜN ADI	Birim	
471.010.1	4720110180	Eksantrik Ön Kapak Conta	Ad	
471.050	4710161120	Silindir Kapak Contası	Ad	
471.060	4710140422	Karter Conta	Ad	
471.061	4710140722	Karter Conta	Ad	
471.070	4721841980	Yağ Radyatör Conta	Ad	
471.073	4721840080	Yağ Radyatör Conta	Ad	
471.080	4710160121	Subap Kapak Conta (Lastik)	Ad	
471.081	4710160480	Subap Kapak Conta	Ad	
471.112	4710150180	Volant Muhafaza Conta	Ad	
471.150	4712030780	Emme Manifold Agr Conta	Ad	
471.151	4712030680	Emme Manifold Agr Conta	Ad	
471.155	4600980180	Emiş Manifold Hava	Ad	
471.156	4712031180	Emiş Manifold Çıkış	Ad	
471.160	4711420180	Egzoz Manifold Conta	Ad	
471.161	4711420280	Egzoz Manifold Conta	Ad	
471.0080	4722030080	Conta	Ad	
471.280	4720150280	Conta	Ad	
471.580	4721840580	Conta	Ad	
471.780	4720150780	Conta	Ad	
471.501	4710960380	Türebün Conta	Ad	
471.605	4710103605	Conta	Ad	
472.0080	4720180080	Hava Filtre Gövde Contası	Ad	
472.150	4720980080	Emme Manifold Conta	Ad	
470.0158	4700530158	Subap Keçesi	Ad	

For Mercedes.Benz		OM.501 / 541 ACTROS TRAVEGO MP1 - MP2 V/6			
					
501.050 MPI	501.101	501.060		541.060	
					
541.050	541.101	501.070	501.010	1844.060	
					
501.130	501.131	501.080	502.180	501.112	
					
501.401	501.134	501.290	501.155	501.604	501.180
					
501.150	501.160	441.603	441.501	441.502	401.504
					
501.403	501.406	501.079	501.551	401.505	
					
501.791	501.792	501.793	501.794	541.0080	
					
541.0233	541.0333	501.0745			



İMSP OTOMOTİV MOTORLU ARAÇLAR SAN. TİC. LTD. ŞTİ.

MERKEZ:İ.O.S.B DOLAPDERE SAN SİT 17.ADA NO:17

İKİTELLİ BAŞAKŞEHİR / İSTANBUL

Tel: +90(212) 549 32 41 -42 FAX:+90(212) 549 32 46



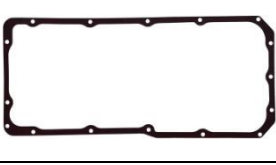
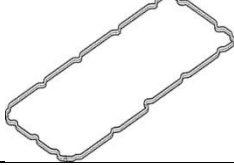
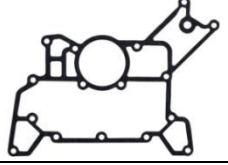


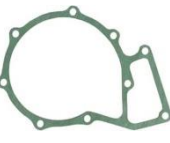





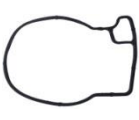


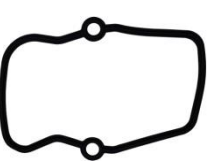

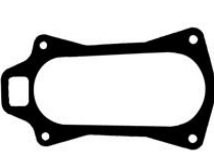







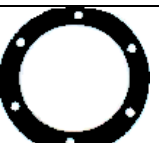



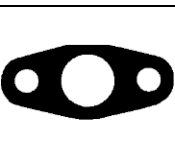





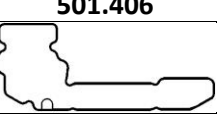
ŞUBE:O.S.S. SERHAT MAH. 1161 SOK. NO:14 YENİMAHALLE / ANKARA

TEL:+90(553) 848 34 53 - +90(553) 847 34 53

e-mail:imspoto@hotmail.com e-mail:imspankara@hotmail.com

www.imsp.com.tr

For Mercedes.Benz		OM.501 / 541 ACTROS TRAVEGO MP1 / MP2 V/6		
Imsp Ref.	Orj. Ref.	ÜRÜN ADI	Birim	
501.100	052.480	Full Takım Conta (MP1) Travego Klingrit Karterli	Tk	
501.100.1	052.480	Full Takım Conta (MP1) Actros Lastik Karterli	Tk	
541.100	066.722	Full Takım Conta (MP2) Travego Klingrit Karterli	Tk	
541.100.1	066.722	Full Takım Conta (MP2) Actros Lastik Karterli	Tk	
501.101	052.480	Üst Takım Conta (MP1)	Tk	
501.101.1		Üst Takım Conta (Yerli Skc+Keçe Tk.)	Tk	
541.101	066.722	Üst Takım Conta (MP2)	Tk	
501.106	052.480	Üst Takım Saplmalı Conta Seti (MP1)	Tk	
541.106	066.722	Üst Takım Saplmalı Conta Seti (MP2)	Tk	
501.102		Yarım Takım Conta (Klingrit Karterli)	Tk	
541.102		Yarım Takım (Lastik Karterli)	Tk	
501.104		Yarım Takım (Lastik / Pullu) Travego (Klingrit Karterli)	Tk	
541.104		Yarım Takım (Lastik / Pullu) Actros (Lastik Karterli)	Tk	
501.105		Full Takım (Silindir K. Conta Hariç) Travego (Klingrit Karterli)	Tk	
541.105		Full Takım (Silindir K. Conta Hariç) Actros (Lastik Karterli)	Tk	
501.050	5410161120	Silindir Kapak Conta (MP1 - Elring No:052.480)	Ad	
541.050	5410161320	Silindir Kapak Conta (MP2 - Elring No:066.720)	Ad	
501.060	5410140322	Karter Conta (Klingrit)	Ad	
541.060	5410140722	Karter Conta (Lastik)	Ad	
1844.060	5410140822	Karter Conta (Lastik) Euro 4/5 Y.M	Ad	
501.070	5411840780	Yağ Radyatör Conta (Klingrit)	Ad	
501.070.1	5411840780	Yağ Radyatör Conta (Nbr Metal)	Ad	
501.079		Conta	Ad	
501.080	5410160421	Supap Kapak Conta	Ad	
501.010	5410110180	Eksantrik Kapak Conta	Ad	
501.010.1	5410110180	Eksantrik Kapak Conta (Nbr Sac)	Ad	
501.010.2	5410110180	Eksantrik Kapak Conta (Telli)	Ad	
501.112	5410151180	Volant Muhafaza Conta	Ad	
501.130		Devirdaim Conta Takımı	Tk	
501.131	5422010180	Devirdaim Conta	Ad	
501.134	9425010080	Devirdaim Deveboynu Conta	Ad	
501.134.1	9425010080	Devirdaim Deveboynu Conta (Telli Klingrit)	Ad	
501.150	5410980480	Emme Manifold Conta	Ad	
501.160	5411420180	Egzoz Manifold Conta	Ad	
501.155		Travego Dingilli Emiş Contası	Ad	
501.155.1		Travego Dingilli Emiş Contası (Nbr Metal)	Ad	
501.161	5411420180	Egzoz Manifold Conta (Katlı)	Ad	
501.180	3893340080	Aks Ön Kapak Conta (Setra)	Ad	
502.180	9433340080	Aks Arka Kapak Conta	Ad	
501.290		Direksiyon Pompa Contası	Ad	
501.291		Direksiyon Pompa Flanş Oring Vİton	Ad	
501.401		Motor Havalandırma Conta (Klingrit)	Ad	
501.401.1		Motor Havalandırma Conta (Nbr Metal)	Ad	
501.403		Conta	Ad	
501.406	5412010180	Yağ Radyatör Soğutucu Conta	Ad	
401.504	4421870180	Türbün Ufak Yağlama Conta	Ad	
401.505	4421870080	Türbün Büyük Yağlama Conta	Ad	
441.603	0219975248	Turbo O.ring (58 x 68 x 8)	Ad	
441.501	4211420180	Türbün Kare Conta	Ad	
441.502	4271440180	Türbün Yuvarlak Conta (441.442 LA 3031)	Ad	
501.604	5419970645	Enjektör Dip Kalem O.ring (11x 3)	Ad	
501.791	5410151380	Kırlangıç Lastiği (Acm & Silikon / Kısa Tip)	Ad	
501.792	5410150980	Kırlangıç Pompa Vakum Conta	Ad	
501.793		Kırlangıç Lastiği	Ad	
501.794		Kırlangıç Lastiği	Ad	
501.0745	5419970745	Holder Lastiği (25 x 3,70 Atego.Axor.Actros)	Ad	
541.0080	5411880080	Yağ Filtre Contası	Ad	
541.0233	5410180233	Motor Havalandırma Diyaframı	Ad	
541.0333	5410180333	Motor Havalandırma Diyafram Takımı	Tk	

For Mercedes.Benz		ACTROS.SETRA OM.502. V/8 TRAVEGO ÇİFT DİNGİLLİ			
					
501.050 MPI	501.101	502.060 V/8	542.060 ACM V/8	501.070	
					
541.050	541.101	501.131	501.130	502.112	501.010
					
501.791	501.792	501.793	501.794	541.0080	
					
501.080	502.180	501.155	441.501	441.502	
					
501.0362	501.403	501.401	501.150	501.160	
					
501.180	501.290	501.134	401.504	401.505	
					
501.406	501.604	501.0745	501.551	441.603	
					
502.791					



İMSP OTOMOTİV MOTORLU ARAÇLAR SAN. TİC. LTD. ŞTİ.

MERKEZ:İ.O.S.B DOLAPDERE SAN SİT 17.ADA NO:17

İKİTELLİ BAŞAKŞEHİR / İSTANBUL

Tel: +90(212) 549 32 41 -42 FAX:+90(212) 549 32 46


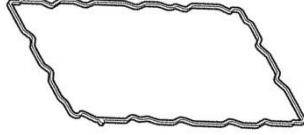

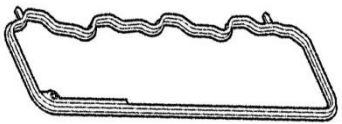
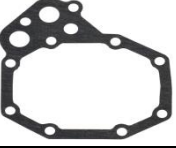



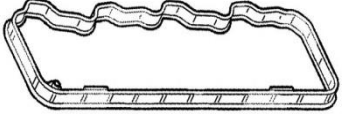





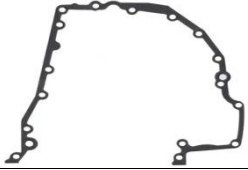




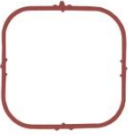




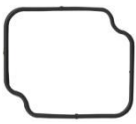

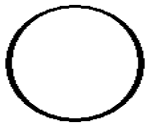

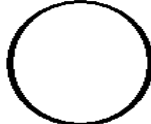













ŞUBE:O.S.S. SERHAT MAH. 1161 SOK. NO:14 YENİMAHALLE / ANKARA

TEL:+90(553) 848 34 53 - +90(553) 847 34 53

e-mail:imspoto@hotmail.com e-mail:imspankara@hotmail.com

www.imsp.com.tr

For Mercedes.Benz		ACTROS.SETRA OM.502. V/8 TRAVEGO ÇİFT DİNGİLLİ		
Imsp Ref.	Orj. Ref.	ÜRÜN ADI	Birim	
502.100	052.480	Full Takım Conta (MP1) Travego Klingrit Karterli	Tk	
502.100.1	052.480	Full Takım Conta (MP1) Actros Lastik Karterli	Tk	
542.100	066.722	Full Takım Conta (MP2) Travego Klingrit Karterli	Tk	
542.100.1	066.722	Full Takım Conta (MP2) Actros Lastik Karterli	Tk	
501.101	052.480	Üst Takım Conta (MP1)	Tk	
541.101	066.722	Üst Takım Conta (MP2)	Tk	
501.106	052.480	Üst Takım Saplmalı Conta Seti (MP1)	Tk	
541.106	066.722	Üst Takım Saplmalı Conta Seti (MP2)	Tk	
502.102		Yarım Takım (Klingrit Karterli)	Tk	
542.102		Yarım Takım (Lastik Karterli)	Tk	
502.104		Yarım Takım (Lastik / Pullu) Travego Klingrit Karterli	Tk	
542.104		Yarım Takım (Lastik / Pullu) Actros Lastik Karterli	Tk	
502.105		Full Takım (Silindir K. Conta Hariç) Travego Klingrit Karterli	Tk	
542.105		Full Takım (Silindir K. Conta Hariç) Actros Lastik Karterli	Tk	
501.050	5410161120	Silindir Kapak Conta (MP1 / Eski Model / Elring No:052.480)	Ad	
541.050	5410161320	Silindir Kapak Conta (MP2 / Yeni Model / Elring No:066.720)	Ad	
502.060	5420140322	Karter Conta (Klingrit)	Ad	
542.060	5420140422	Karter Conta (Acm & Silikonlu / Lastikli)	Ad	
501.070	5411840780	Yağ Radyatör Conta (Klingrit)	Ad	
501.070.1	5411840780	Yağ Radyatör Conta (Nbr Metal)	Ad	
501.080	5410160421	Supap Kapak Conta	Ad	
501.010	5410110180	Eksantrik Kapak Conta	Ad	
501.010.1	5410110180	Eksantrik Kapak Conta (Nbr Sac)	Ad	
501.010.2	5410110180	Eksantrik Kapak Conta (Telli)	Ad	
502.112	5410151280	Volant Muhafaza Conta (Telli)	Ad	
501.130	5422010180	Devirdaim Conta Takımı	Ad	
501.131	5422010180	Devirdaim Conta	Ad	
501.131.1		Devirdaim Conta Nbr	Ad	
501.134	9425010080	Devirdaim Deveboynu Conta	Ad	
501.134.1	9425010080	Devirdaim Deveboynu Conta (Telli Klingrit)	Ad	
501.134.2		Devirdaim Contası Telli	Ad	
501.150	5410980480	Emme Manifold Conta	Ad	
501.155		Travego Dingilli Emiş Contası	Ad	
501.155.1		Travego Dingilli Emiş Contası (Nbr Metal)	Ad	
501.160	5411420180	Egzoz Manifold Conta	Ad	
501.161	5411420180	Egzoz Manifold Conta (Katlı)	Ad	
501.180	3893340080	Aks Ön Kapak Conta (Setra)	Ad	
502.180	9433340080	Aks Arka Kapak Conta	Ad	
501.0362		Kovan somun Pulu	Ad	
501.290		Direksiyon Pompa Contası	Ad	
501.291		Direksiyon Pompa Flanş Oring (Viton)	Ad	
501.401	5412010180	Motor Havalandırma Conta (Klingrit)	Ad	
501.401.1	5412010180	Motor Havalandırma Conta (Nbr Metal)	Ad	
541.0080	5411880080	Conta	Ad	
501.403		Conta	Ad	
501.403.1		Conta	Ad	
401.406	5412010180	Yağ Radyatör Soğutucu Conta	Ad	
401.504	4421870180	Türbün Ufak Yağlama Conta	Ad	
401.505	4421870080	Türbün Büyük Yağlama Conta	Ad	
441.501	4211420180	Türbün Kare Conta	Ad	
441.502	4271440180	Türbün Yuvarlak Conta (441.442 LA 3031)	Ad	
441.603	0219975248	Turbo O.ring (Kırmızı Silikon 58 x 68 x 8.3031)	Ad	
501.604	5419970645	Enjektör Kalem O.ring (11x 3)	Ad	
502.791	5410150160	Kırlangıç Lastiği (Acm & Silikon / Uzun Tip)	Ad	
501.792	5410150980	Kırlangıç Üst Pompa Lastiği	Ad	
501.0745	5419970745	Holder Lastiği (25 x 3,70 / Atego.Axor.Actros)	Ad	

For Mercedes.Benz		OM.904.ATEGO (1517.1518)			
					
904.050	904.060	924.060	924.080		
					
904.070	904.071	904.072	906.086	904.080	
					
904.085	924.085		906.190	906.210	906.087
					
906.112	904.010	906.180	906.0080	904.131	
					
906.150	904.150	906.160	926.160	904.501	
					
904.260	906.260	904.261	906.261	904.605	906.211
					
906.0660	401.504	401.505	906.403	904.404	906.0480
					
904.011	906.603	501.604	906.604	501.0745	904.0480



İMSP OTOMOTİV MOTORLU ARAÇLAR SAN. TİC. LTD. ŞTİ.

MERKEZ:İ.O.S.B DOLAPDERE SAN SİT 17.ADA NO:17

İKİTELLİ BAŞAKŞEHİR / İSTANBUL

Tel: +90(212) 549 32 41 -42 FAX:+90(212) 549 32 46


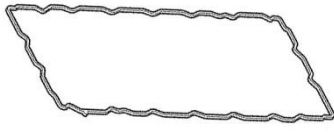
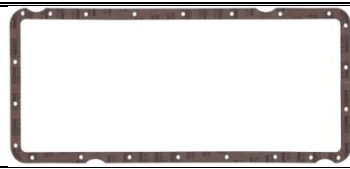
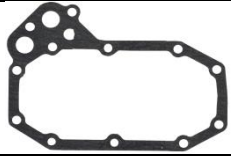

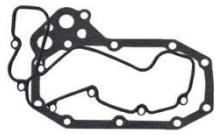
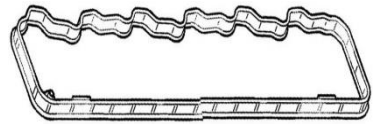
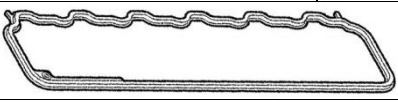


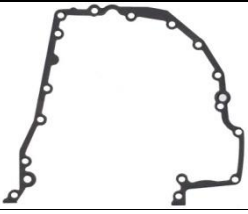
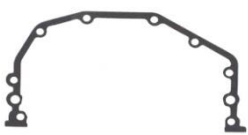
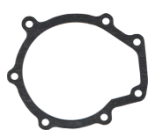











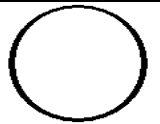


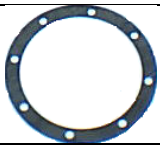

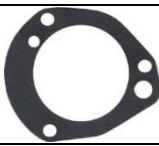







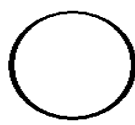

ŞUBE:O.S.S. SERHAT MAH. 1161 SOK. NO:14 YENİMAHALLE / ANKARA

TEL:+90(553) 848 34 53 - +90(553) 847 34 53

e-mail:imspoto@hotmail.com e-mail:imspankara@hotmail.com

www.imsp.com.tr

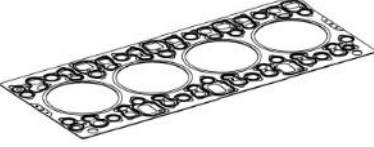


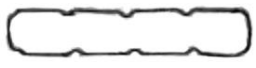




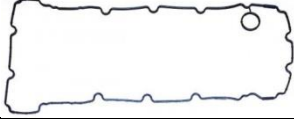
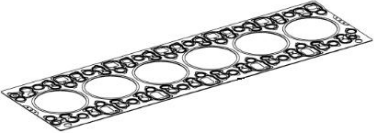

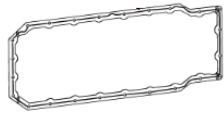



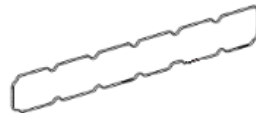

















For Mercedes.Benz		OM.904.ATEGO (1517.1518)		
Imsp Ref.	Orj. Ref.	ÜRÜN ADI	Birim	
904.100	9040104505	Full Takım Conta (Orj. Skc + Orj. Keçeli)	Tk	
924.100	9060101405	Full Takım Conta (Orj. Skc + Orj. Keçeli)	Tk	
904.101	9040101821	Üst Takım Conta (Orj. Skc + Supap Keçeli)	Tk	
924.104		Yarım Takım Conta (Lastik Pullu)	Tk	
904.104		Yarım Takım Conta (Lastik / Pullu)	Tk	
904.105		Full Takım Conta (Silindir Conta Hariç)	Tk	
904.060	9040140722	Karter Conta (Lastik)	Ad	
924.060	9040140822	Karter Conta (Klingrit)	Ad	
904.070	9041880280	Yağ Radyatör Conta (Klingrit)	Ad	
904.071	0001883280	Yağ Radyatör Conta (Soğutucu Kapak Lastiği)	Ad	
904.072		Yağ Radyatör Conta (Takımı)	Ad	
904.080	0000160421	Supap Kapak Lastiği (Plastik Kapak)	Ad	
924.080	9040160621	Supap Kapak Lastiği	Ad	
904.085	9040160721	Supap Kapak Toz Conta	Ad	
924.085	9040160421	Supap Kapak Toz Conta	Ad	
906.086	0000180133	Supap Kapak Diafram Conta	Ad	
906.087	0000160040	Supap Kapak Cıvata Pulu Conta	Ad	
904.010	9040161423	Eksantrik Kapak Conta	Ad	
904.011		Yağ Pompa O.ring (Viton)	Ad	
906.112	9060150180	Volant Muhafaza Conta (Telli Klingrit)	Ad	
904.131	9062010080	Devirdaim Conta	Ad	
904.150	9061410180	Emme Manifold Conta (Patlatma / Telli)	Ad	
904.150.1	9061410180	Emme Manifold Conta (Nbr Metal)	Ad	
906.150	9041410280	Emme Manifold Conta (Lastik Kırmızı)	Ad	
906.160	9061420280	Egzoz Manifold Conta	Ad	
906.161	9061420280	Egzoz Manifold Conta (Katlı Sac)	Ad	
926.160	9261420080	Egzoz Manifold Conta (Katlı Sac)	Ad	
906.180		Aks Arka Kapak Conta	Ad	
906.190	9061910380	Santrifüj Conta (Telli)	Ad	
906.210	9061840280	Yağ Filtre Kütük Conta	Ad	
906.211	0020941580	Mazot Filtre Lastiği	Ad	
904.260	9062030176	Termostat Conta	Ad	
904.261		Termostat O.ring	Ad	
906.260	9062030180	Silindir Kapak Yan Su Yolu Conta (Alüminyum)	Ad	
906.261		Termostat Conta (Klingrit)	Ad	
904.404		Motor Fren Bobin Conta (Nbr Metal)	Ad	
904.501		Türbün Conta	Ad	
906.603	0219978448	Turbo O.ring Viton	Ad	
906.604		Pompa Geniş Boğaz O.ring (Viton)	Ad	
906.605	0279978348	Pompa Dar Boğaz O.ring (Viton)	Ad	
501.604	5419970645	Enjektör Dip Kalem O.ring (11x3)	Ad	
906.403		Yağ Pompa Süzgeç Contası	Ad	
906.0660	9060170660	Enj. Pulu	Ad	
906.0480	9062030480	Kompresör Emiş Contası	Ad	
501.0745	5419970745	Holder Lastiği (25 x 3,70 / Atego.Axor.Actros)	Ad	
906.0080	9060160080	Emme Manifold Saplama Pulu	Ad	
904.0480	9060980480	Turbo Contası	Ad	

For Mercedes.Benz		OM 906.AXOR (3028.3228.3240) ATEGO (2124)			
					
906.050		906.060		926.060	
					
906.070	906.071	906.072	906.080		
					
926.080		906.085		926.085	
					
906.112	904.010	904.131	906.086	906.087	906.210
					
906.150	904.150	906.160	926.160	906.501	
					
904.260	906.260	906.261	904.261	904.404	906.211
					
906.180	906.182	906.190	906.403	401.504	401.505
					
906.0660	906.603	501.604	906.604	904.605	906.0480



İMSP OTOMOTİV MOTORLU ARAÇLAR SAN. TİC. LTD. ŞTİ.
 MERKEZ:İ.O.S.B DOLAPDERE SAN SİT 17.ADA NO:17
 İKİTELLİ BAŞAKŞEHİR / İSTANBUL
 Tel: +90(212) 549 32 41 -42 FAX:+90(212) 549 32 46
 ŞUBE:O.S.S. SERHAT MAH. 1161 SOK. NO:14 YENİMAHALLE / ANKARA
 TEL:+90(553) 848 34 53 - +90(553) 847 34 53
 e-mail:imspoto@hotmail.com e-mail:imspankara@hotmail.com
 www.imsp.com.tr

For Mercedes.Benz		OM 906. AXOR (3028.3228.3240) ATEGO (2124)		
Imsp Ref.	Orj. Ref.	ÜRÜN ADI	Birim	
906.100	9060104505	Full Takım Conta	Tk	
926.100		Full Takım Conta	Tk	
906.101	9060105421	Üst Takım Conta	Tk	
926.104		Yarım Takım Conta (Lastik Pullu)	Tk	
906.104		Yarım Takım (Lastik / Pullu)	Tk	
906.105		Full Takım Conta (Silindir K. Conta Hariç)	Tk	
906.050	9060161420	Silindir Kapak Contası (Orj. E.K 082.734)	Ad	
906.060	9060140522	Karter Conta (Lastik)	Ad	
926.060	9060140422	Karter Conta (Klingrit)	Ad	
906.070	9061880280	Yağ Radyatör Conta	Ad	
906.071	0001883380	Yağ Radyatör Soğutucu Kapak Lastiği	Ad	
906.072		Yağ Radyatör Conta Takımı	Tk	
906.080	0000160521	Supap Kapak Conta (Plastik Kapak)	Ad	
926.080	9060160621	Supap Kapak Conta (Alüminyum Kapak)	Ad	
906.085	9060160721	Supap Kapak Toz Lastik (Plastik Kapak)	Ad	
926.085	9060160421	Supap Kapak Toz Lastik (Alüminyum Kapak)	Ad	
906.086	0000180133	Supap Kapak Diafram Conta	Ad	
906.087	0000160040	Supap Kapak Cıvata Pulu Conta	Ad	
904.010	9040161423	Eksantrik Kapak Conta	Ad	
906.112	9060150180	Volant Muhafaza Conta (Telli Klingrit)	Ad	
906.115	9452610080	PTO Conta (Nbr)	Ad	
904.131	9062010080	Devirdaim Conta	Ad	
906.150	9041410280	Emme Manifold Conta (Lastik / Kırmızı)	Ad	
904.150.2	9061410180	Emme Manifold Conta (Patlatma / Telli)	Ad	
904.150.1	9061410180	Emme Manifold Conta (Nbr Metal)	Ad	
906.160	9061420280	Egzoz Manifold Conta	Ad	
906.161	9061420280	Egzoz Manifold Conta (Katlı Sac)	Ad	
926.160	9261420080	Egzoz Manifold Conta (Katlı Sac)	Ad	
906.165	9049900412	Egzoz Manifold Saplaması	Ad	
906.180		Aks Arka Kapak Conta	Ad	
906.182		Aks Porya Pulu	Ad	
906.190.1	9061910380	Santrifüj Conta (Nbr Metal)	Ad	
906.210	9061840280	Yağ Filtre Kütük Conta	Ad	
906.211	0020941580	Mazot Filtre Lastiği	Ad	
904.260	9062030176	Termostat Conta	Ad	
906.260	9062030180	Silindir Kapak Yan Su Yolu Conta (Alüminyum)	Ad	
904.261		Termostat O.ring	Ad	
906.261		Termostat Conta (Klingrit)	Ad	
904.404		Motor Fren Bobin Conta (Nbr Metal)	Ad	
906.501	9061420180	Türbün Conta	Ad	
906.603	0219978448	Turbo O.ring Viton	Ad	
501.604	5419970645	Enjektör Dip Kalem O.ring (11x 3)	Ad	
906.604		Pompa Geniş Boğaz O.ring (Viton)	Ad	
906.605	0279978348	Pompa Dar Boğaz O.ring (Viton)	Ad	
906.606		Enjektör Kalem O.ring (9x2,5)	Ad	
906.608		Salyangoz Çember Oring	Ad	
906.403		Yağ Pompa Süzgeç Contası	Ad	
906.0480	9062030480	Kompresör Emiş Contası	Ad	
906.0660	9060170660	Enj. Pulu	Ad	
501.0745	5419970745	Holder Lastiği (25 x 3,70 / Atego.Axor.Actros)	Ad	

For Mercedes.Benz		OM 934 LA EURO 6 ATEGO 156-231 HP 4 CYL.L - Ø110 mm			
					
934.050		934.080	934.081	934.150	
					
934.060		936.160	936.162	936.161	
					
934.061					
For Mercedes.Benz		OM 936 LA EURO 6 ATEGO 238-354 HP 6 CYL.L- Ø110 mm			
					
936.050		936.060	936.063	936.080	
					
936.070		936.113	936.150	936.081	
					
936.160		936.161	936.162	936.134	936.301
					
936.131		936.210	936.1045	936.073	936.154
					
936.156	936.157	936.114	936.0680	936.0080	936.0280



İMSP OTOMOTİV MOTORLU ARAÇLAR SAN. TİC. LTD. ŞTİ.
 MERKEZ:İ.O.S.B DOLAPDERE SAN SİT 17.ADA NO:17
 İKİTELLİ BAŞAKŞEHİR / İSTANBUL
 Tel: +90(212) 549 32 41 -42 FAX:+90(212) 549 32 46
 ŞUBE:O.S.S. SERHAT MAH. 1161 SOK. NO:14 YENİMAHALLE / ANKARA
 TEL:+90(553) 848 34 53 - +90(553) 847 34 53
 e-mail:imspoto@hotmail.com e-mail:imspankara@hotmail.com
 www.imsp.com.tr

For Mercedes.Benz		OM 934 LA EURO 6 ATEGO 156-231 HP 4 CYL.L - Ø110 mm		
Imsp Ref.	Orj. Ref.	ÜRÜN ADI	Birim	
934.050	9340160120	Silindir Kapak Contası	Ad	
934.060	9340140222	Karter Contası	Ad	
934.061	9340140222	Karter Contası Lastik	Ad	
934.150	9340980280	Emme Manifold Lastiği	Ad	
934.080	9340160380	Supap Kapak Conta Alt	Ad	
934.081	9340160021	Subap Kapak Conta Üst	Ad	
936.160	9361420080	Egzoz Manifold Conta	Ad	
936.161		Egzoz Manifold Conta	Ad	
936.162		Egzoz Manifold Conta	Ad	

For Mercedes.Benz		OM 936 LA EURO 6 ATEGO 238-354 HP 6 CYL.L- Ø110 mm		
Imsp Ref.	Orj. Ref.	ÜRÜN ADI	Birim	
936.050	9360160320	Silindir Kapak Contası	Ad	
936.060	9360160122	Karter Conta	Ad	
936.063	9360140322	Yağ Karter Contası	Ad	
936.070		Yağ Radyatör Conta	Ad	
936.070.1		Yağ Radyatör Conta (Nbr-Metal)	Ad	
936.073		Conta	Ad	
936.080	9360160780	Supap Kapak Conta	Ad	
936.080.1	9360160780	Supap Kapak Conta (Nbr-Metal)	Ad	
936.081	9360160121	Supap Kapak Conta	Ad	
936.113		Conta	Ad	
936.114		Conta	Ad	
936.131		Devirdaim Conta	Ad	
936.134		Conta	Ad	
936.154		Conta	Ad	
936.150	9360980980	Emiş Conta	Ad	
936.156		Conta	Ad	
936.157		Conta	Ad	
936.160	9361420080	Egzoz Manifold Conta	Ad	
936.161		Egzoz Manifold Conta	Ad	
936.162		Egzoz Manifold Conta	Ad	
936.210		Yağ Filtre Kütük Conta	Ad	
936.301		Conta	Ad	
936.0680		Devirdaim Conta	Ad	
936.0280		Devirdaim Conta	Ad	
936.0080		Yağ Radyatör Conta	Ad	
936.1045		Karter Conta	Ad	



İMSP OTOMOTİV MOTORLU ARAÇLAR SAN. TİC. LTD. ŞTİ.

MERKEZ:İ.O.S.B DOLAPDERE SAN SİT 17.ADA NO:17

İKİTELLİ BAŞAKŞEHİR / İSTANBUL

Tel: +90(212) 549 32 41 -42 FAX:+90(212) 549 32 46

ŞUBE:O.S.S. SERHAT MAH. 1161 SOK. NO:14 YENİMAHALLE / ANKARA

TEL:+90(553) 848 34 53 - +90(553) 847 34 53

e-mail:imspoto@hotmail.com e-mail:imspankara@hotmail.com

www.imsp.com.tr

HAFİF TİCARİ MOTOR BÖLÜMÜ



İMSP OTOMOTİV MOTORLU ARAÇLAR SAN. TİC. LTD. ŞTİ.
MERKEZ:İ.O.S.B DOLAPDERE SAN SİT 17.ADA NO:17
İKİTELLİ BAŞAKŞEHİR / İSTANBUL
Tel: +90(212) 549 32 41 -42 FAX:+90(212) 549 32 46
ŞUBE:O.S.S. SERHAT MAH. 1161 SOK. NO:14 YENİMAHALLE / ANKARA
TEL:+90(553) 848 34 53 - +90(553) 847 34 53
e-mail:imspoto@hotmail.com e-mail:imspankara@hotmail.com
www.imsp.com.tr

MERCEDES / SPRINTER



İmsp. Ref	316.131.1	651.060		
Stok Adı	Devirdaim Conta	Karter Conta		
Orj. Ref.	6512010180	6510140028		